

Grillthermometer / Ofenthermometer

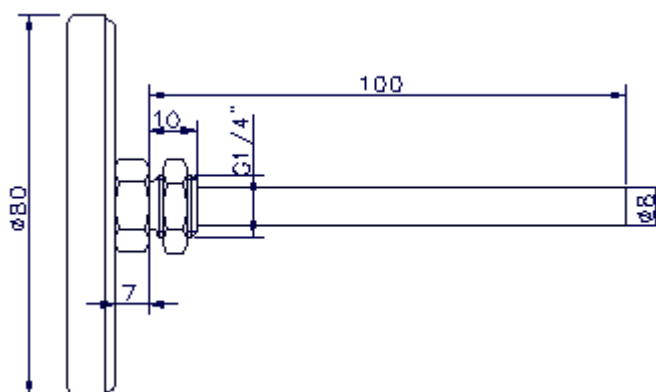
Mit Fußball und Deutschlandflagge

Für Backofen, Backhaus, Grill, Pizzaofen, Smoker, Räucheröfen

Anzeigebereich: 0...+300°C

Dieses Thermometer ist geeignet, um die Temperatur im Deckel z.B. eines Barbeque-Grills oder Smokers oder einen Räucheröfen für Fleisch und Fisch anzuzeigen. Es kann ebenso in der Tür eines Steinofens, Ofens oder in Backhäusern eingesetzt werden, um die Temperatur im Backraum für Brot, Pizza und andere Köstlichkeiten anzuzeigen.

Typ:1861 KMU



Daten:

Gehäuse:	Edelstahl NG 80 mm
Anzeigebereiche:	0...+300°C Artikelnummer 1861.300.100.430-KMU
Skala:	silberfarbig mit Fußball und Deutschlandflagge (andere Flaggen auf Anfrage)
Sichtscheibe:	Glas mit Dichtring
Tauchschaft:	waagrecht in Messing
Länge:	100 mm x Ø 8 mm, andere Längen auf Anfrage
Anschluss:	G 1/4 Messing mit Kontermutter

Hinweis: Da die Temperaturverteilung im gesamten Grill oder Ofen nicht überall gleich ist, kann es zu Temperaturdifferenzen zwischen der Temperaturanzeige und der Temperatur in der Mitte des Grills kommen. Die Temperatur am Thermometergehäuse sollte nicht über 100°C gehen. Bei Fragen hierzu sprechen Sie uns bitte an.

Preis:	1 Stück	50,00 Euro	2 - 5 Stück	45,00 Euro
	Verpackung	2,50 Euro		
	Porto Hermes	4,00 Euro	Laufzeit ca. 4 - 5 Tage	
	UPS	7,00 Euro	Laufzeit ca. 2 Tage	

Alle Preise zzgl. Porto / Verpackung und MWST

Hinweis: Die Geräte sind nicht kondenswasserdicht bzw. wasserdicht. Sie sind nicht für den Dauereinsatz im Freien geeignet. Für wasserdichte Geräte unterbreiten wir Ihnen gerne ein Angebot.

Lieferzeit: ca. 2-3 Wochen