

Zeigerthermometer Typ 06 + 09 + 10 als Oberflächenthermometer

Bimetall-Magnet-Thermometer NG 80 Typ 06

Temperatur-Messgerät mit hochwertigen Bauteilen, zur Anbringung an planen, metallischen Flächen
Messbereiche: 0...+120°C, 0...+160°C, 0...+200°C
0...+300°C, 0...+500°C

Genauigkeit
Klasse 1
nach DIN 16203

Aufsetzt-Bimetall-Thermometer Typ 09

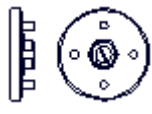



Anschluss Topf Ø 15 x 9 mm
nur 0...+80°C

Bimetall-Anliegethermometer/Anlegethermometer Typ 10

Anschluss Zugfeder, nicht verstellbar
nur 0...+60°C und 0...+120°C



Typ 1061

	0661	0901	1031	1061
				
Nenngröße	80	34	63	80
Gehäuse Übersteckring Sichtscheibe Tauchschaft Anschlusslage	Stahl, verzinkt Stahl, vernickelt Instrumentenglas ohne rückseitig Flansch Ø 25 mit 4 Magneten	Messing, verzinkt Stahl, vernickelt Plexiglas ohne rückseitig Topf Ø 15 x 9 mm	Stahl, verzinkt Stahl, vernickelt Instrumentenglas ohne rückseitig Spiralfederbefestigung	

1 - 9 Stück	66,00 €	15,00 €	15,00 €	16,00 €
ab 10 Stück	50,00 €	8,00 €	11,50 €	12,00 €
0+ 60°C Best.Nr.	-	-	1031 060 0090	1061 060 0090
0+ 80°C Best.Nr.	-	0901 080	-	-
0+120°C Best.Nr.	0661 120	-	1031 120 0090	1061 120 0090

1 - 9 Stück	67,00 €
ab 10 Stück	50,00 €
0+160°C Best.Nr.	0661 160
0+200°C Best.Nr.	0661 200

1 - 9 Stück	68,00 €
ab 10 Stück	52,00 €
0+300°C Best.Nr.	0661 300
0+500°C Best.Nr.	0661 500