

Bimetall Thermometer Typ 05

mit Befestigungsrand für Luftkanal

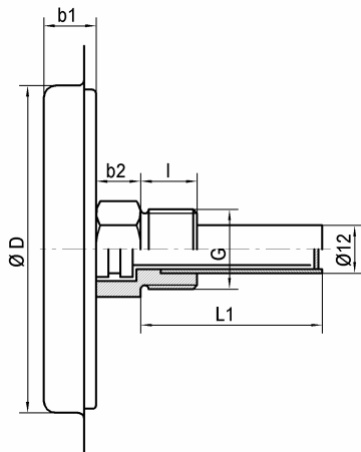


Messelement:	Bimetallwendel
Genauigkeit:	Klasse 2 nach DIN 16203
Gehäuse:	Stahl, verzinkt; Ring vernickelt
Skala:	Kunststoff, weiß (ab 160°C Aluminium)
Zeiger:	Aluminium, schwarz
Scheibe:	Kunststoff oder Glas
Anschlusslage:	rückseitig zentrisch
Optionen:	Sondermessbereiche, Schutzhülse aus Edelstahl Andere Taucherlängen

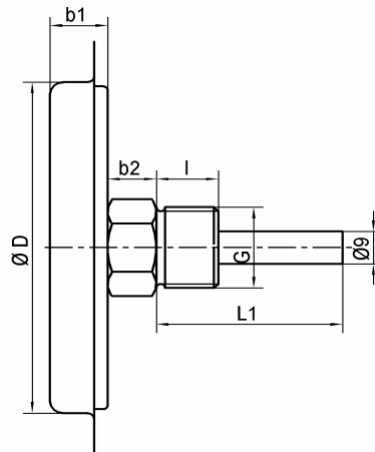
Thermometer Typ	Geh. (mm)	Kennzahl	Anschlußlage	Kennzahl	Meßbereich °C	Kennzahl	Tauchrohr	Kennzahl	Anschluss	Kennzahl
5	63	3	horizontal	1	0 bis 100	100	45	045		X1
	80	6			0 bis 160	160	50	050		
	100	7			0 bis 200	200	60	060		
					0 bis 250	250	63	063		
					0 bis 300	300	100	100		
					0 bis 400	400				
					0 bis 500	500				

Maße:

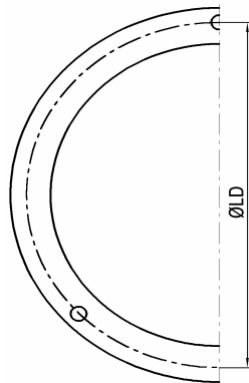
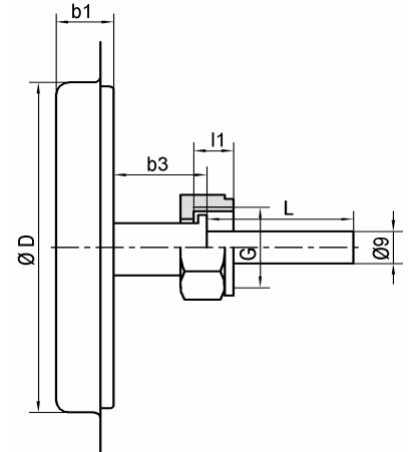
Mit sep. Schutzhülse



Mit festem Gewinde



Mit loser Ü-Mutter



Ø D (mm)	G (Zoll)	l (mm)	l1 (mm)	b1 (mm)	b2 (mm)	b3 (mm)	SW (mm)	ØLK (mm)
63	G 1/2	14	10	14	10	18	21	74
	G 3/4	16	12	14	12	18	24	74
80	G 1/2	14	10	14	10	18	21	91
	G 3/4	16	12	14	12	18	24	91
100	G 1/2	14	10	16	10	18	21	110
	G 3/4	16	12	16	12	18	24	110

Technische Änderungen jederzeit vorbehalten