

Wassersackrohr Typ 5710, 5710A, 5714

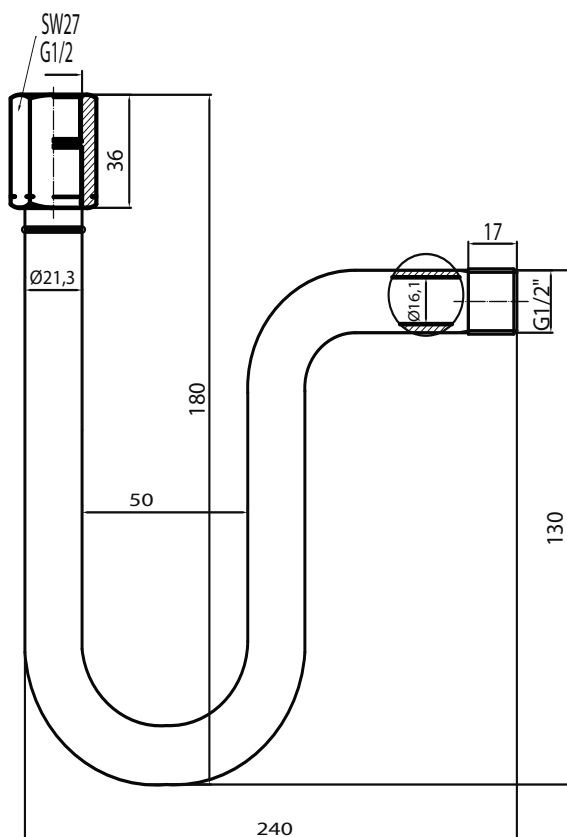
handelsübliche Ausführung, Gewinde G 1/2", Form U, in Stahl und Edelstahl

Typ 5710	St. 35.8	Eintritt: Außengewinde Austritt: Spannmuffe
Typ 5710 A	St. 35.8	Eintritt: Anschweißende Austritt: Spannmuffe
Typ 5714	1.4571	Eintritt: Außengewinde Austritt: Spannmuffe

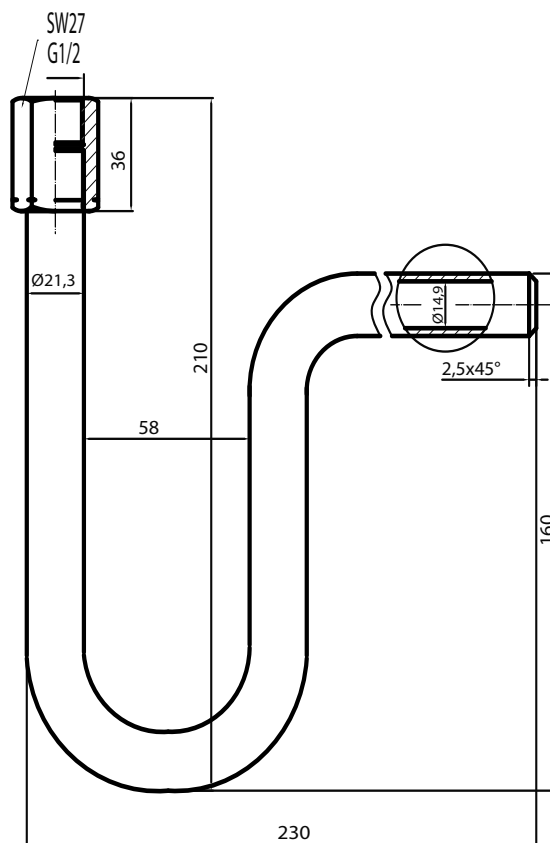


Maße:

Typ 5710 / 5714



Typ 5710A



Technische Änderungen vorbehalten