

## Mechanischer Druckschalter Miniatur

Öffner- oder Schließerkontakt

Typ: 6017, 6018



## Beschreibung

Die geringe Bauhöhe und der kleine Sechskant machen diesen Schalter besonders interessant für alle Konstruktionen, in denen es eng zugeht. Der geringe Raumbedarf und das niedrige Gewicht müssen dabei nicht einmal teuer bezahlt werden, vielmehr kann dieser Druckschalter auch immer dann seine Vorteile ausspielen, wenn Kosten im Vordergrund stehen.

Der Miniatur Druckschalter findet seinen Einsatz in der Steuerung und Überwachung von Druckmedien im Maschinen- und Anlagenbau. Er eignet sich für viele gasförmige und flüssige Medien.

Diese Membrandruckschalter im Messinggehäuse sind als Öffner oder Schließer ab Lager erhältlich. Eine Einstellschraube ermöglicht die einfache Einstellung der Schaltpunkte vor Ort. Für kleine Schaltströme stehen optional auch vergoldete Kontakte zur Verfügung.

## Merkmale

- Geringe Bauhöhe ( 42 bzw. 44 mm )
- Geringes Gewicht ( 20 bzw. 34 g)
- Preisgünstig

## Einsatzbereiche

Maschinenbau  
Anlagenbau

Einstellbereich (bar)	Überlastgrenze (bar)	Berstdruck (bar)	Messprinzip	Schaltfunktion	
				Öffner	Schließer
0,3... 2	0... 2	5	Membran	6017 071 001 6018 071 001	6017 071 002 6018 071 002
1... 10	0... 10	20		6017 075 001 6018 075 001	6017 075 002 6018 075 002

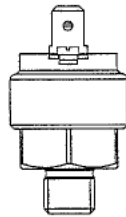
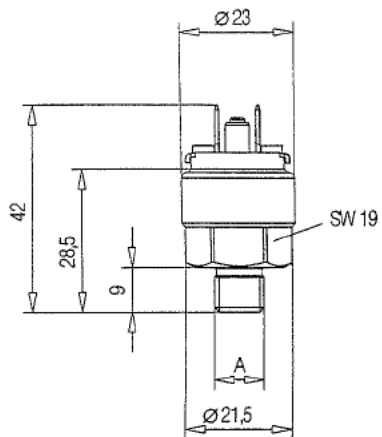
## Technische Daten

<b>Mechanischer Druckschalter Miniatur</b>		
<b>Typ</b>	6017, 6018	
<b>Ausführung</b>	positiver Überdruck	
<b>Prozessanschluss</b>	G 1/8	
<b>Messprinzip</b>	federbelastete Membran	
<b>Werkstoffe</b>		
Messglied	NBR-Membran	
Standard		
Optional	VITON, EPDM, KALREZ	
Druckanschluss		
Standard	6017: Messing , 6018: Kunststoff	
Optional	Edelstahl, Stahl verzinkt (nur 6017)	
Gehäuse		
Standard	Messing, Kontakteinsatz Kunststoff	
Optional	Edelstahl, Stahl verzinkt	
<b>Lastwechsel</b>	1 Mio. Druckzyklen	
<b>Schaltausgänge</b>		
Anzahl	1	
Schaltfunktion	Öffner (Kontakteinsatz schwarz) Schließer (Kontakteinsatz rot)	
Schaltelement		
Standard	versilberte Kontakte	
Optional	vergoldete Kontakte	
Einstellung		
Standard	mit Einstellschraube, vor Ort	
Optional	werkseitige Schalteinstellung	
<b>Hysterese</b>	< 10% vom eingestellten Wert	
<b>Schaltleistung</b>		
42 V AC / DC	2 A	
<b>Reproduzierbarkeit</b>	5%	
<b>Temperaturbereiche</b>	6017	6018
Lager	-25... +85°C	-20 ... +75 °C
Messstoff	-25... +85°C	-20 ... +75 °C
Umgebung	-25... +85°C	-20 ... +75 °C
<b>Elektrischer Anschluss</b>	Flachstecker 2 x 6,3 x 0,8	
<b>Schutzart</b>	IP 00	
<b>Gewicht</b>	6017: ca. 0,03 kg , 6018: ca. 0,02 kg	

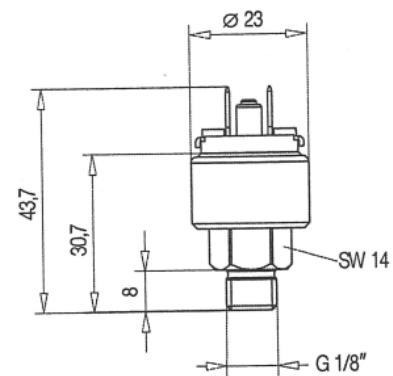
## Abmessungen

(alle Angaben in mm)

### Typ 6017



### Typ 6018



Technische Änderungen vorbehalten