

Handspindelpumpe

bis 250 bar
bis 1000 bar
bis 3000 bar

Typ: 5585, 5587, 5588



Beschreibung

Die Handspindelpumpen sind tragbare Druckerzeuger, die aufgrund ihres geringen Gewichtes und der einfachen Bedienbarkeit für Mess-, Prüf- oder Kalibrierzwecke leicht und schnell eingesetzt werden können. In Verbindung mit einem DKD-kalibrierten Druckmessumformer mit Anzeige eignet sich ein solches System gut zur Überwachung von Drucksensoren bzw. Druckmessumformern zur Prüfmittelüberwachung nach DIN ISO 9000 vor Ort.

Der Druck wird bis 3000 bar mit einer handbetätigten Spindel einfach und ohne großen Kraftaufwand erzeugt.

Die Spindel kann nicht aus dem Pumpengehäuse herausgedreht werden, wodurch die Handlichkeit des Gerätes im Betriebsfall erhöht wird.

Diese Handspindelpumpen sind damit ausgezeichnete Servicegeräte.

Für den Druckbereich 0 ... 250 bar ist die Druckpumpe mit einem Zylinder ausgestattet. Bei der Ausführung 0 ... 1000 bar und 0...3000 bar erfolgt die Druckerzeugung in 2 Zylindern (0 ... 250 bar und anschließend 250 ... 1000 bar oder 0...250 bar und anschließend 250...3000 bar).

Merkmale

- o Druckbereich bis 250 bar , bis 1000 bar oder bis 3000 bar
- o Feinregulierung des Druckes durch Volumen-
änderung am Verteilerblock
- o Leichtgängig durch Doppelzylindersystem
- o Tragbar durch geringes Gewicht und kompakte
Bauform

Einsatzbereiche

Messmittelüberwachung vor Ort

Kalibriertechnik

Werkstatt und Laborbereich

*Abbildung mit Zubehör

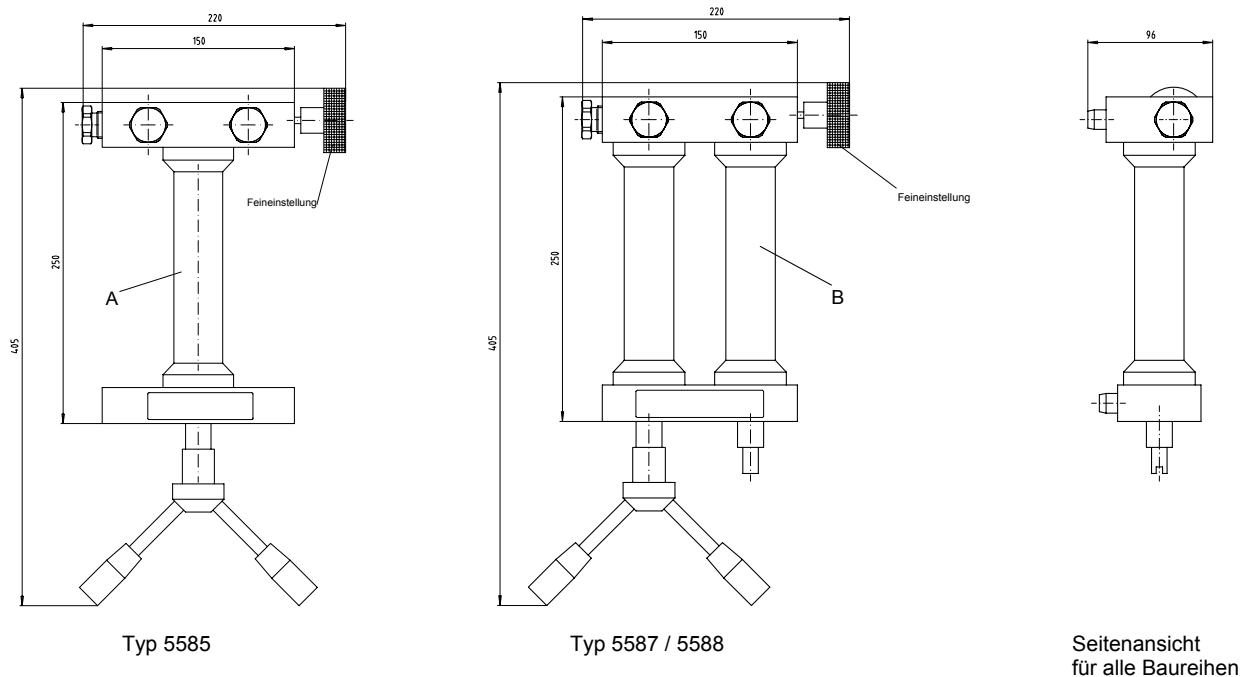
Betriebsdruckmessgerät, Drucksensoren,

Schnellverschraubungen und Adapter für
Messgeräte

Technische Daten

Typ	5585	5587	5588	Option
Prinzip	Handspindelpumpe	Doppelkolben-Handspindelpumpe		
Ausgangsdruck	0 ... 250 bar	0 ... 1000bar Niederdruckpumpe: 0...250 bar, Hochdruckpumpe: 250...1000 bar	0...3000 bar Niederdruckpumpe: 0...250 bar Hochdruckpumpe: 250...3000 bar	
Überlastgrenze	bis 300 bar	bis 1300 bar	bis 3300 bar	
Druckerzeugung	durch Handspindel	Drehkreuz, umsteckbar		
Feineinstellung	durch veränderbares Volumen		-	
Füllmedium	Hydraulik-Öl Univiss J13		Univiss J13 / SAEW 15	Wasser, Bremsflüssigkeit, Skydrol
Arbeitstemperatur	-20 ... 80° C			
Anschlüsse	3 x G½ Innengewinde nach DIN 16288		3 x M16 x 1,5 LH Innengewinde	Adapter und Winkelanschluss
Abmessungen mm (LxBxH)	250 x 150 x 96	250 x 150 x 96	400 x 370 x 110	
Gewicht				
Pumpe	5,9 kg	7,8 kg	12,5 kg	
Handspindel	0,5 kg	0,5 kg	0,5 kg	

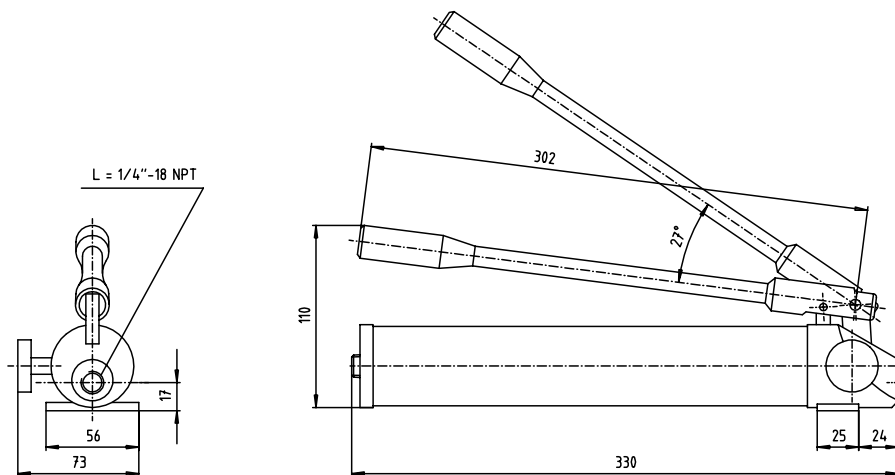
Abmessungen (mm)



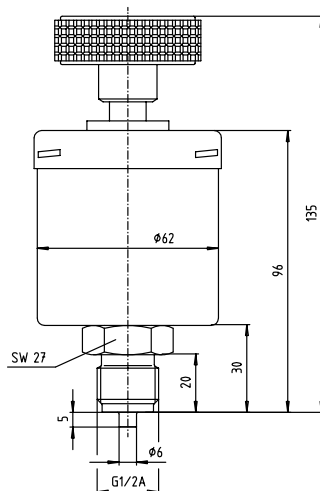
Zubehör

zum Befüllen für Typ 5585 / 5587

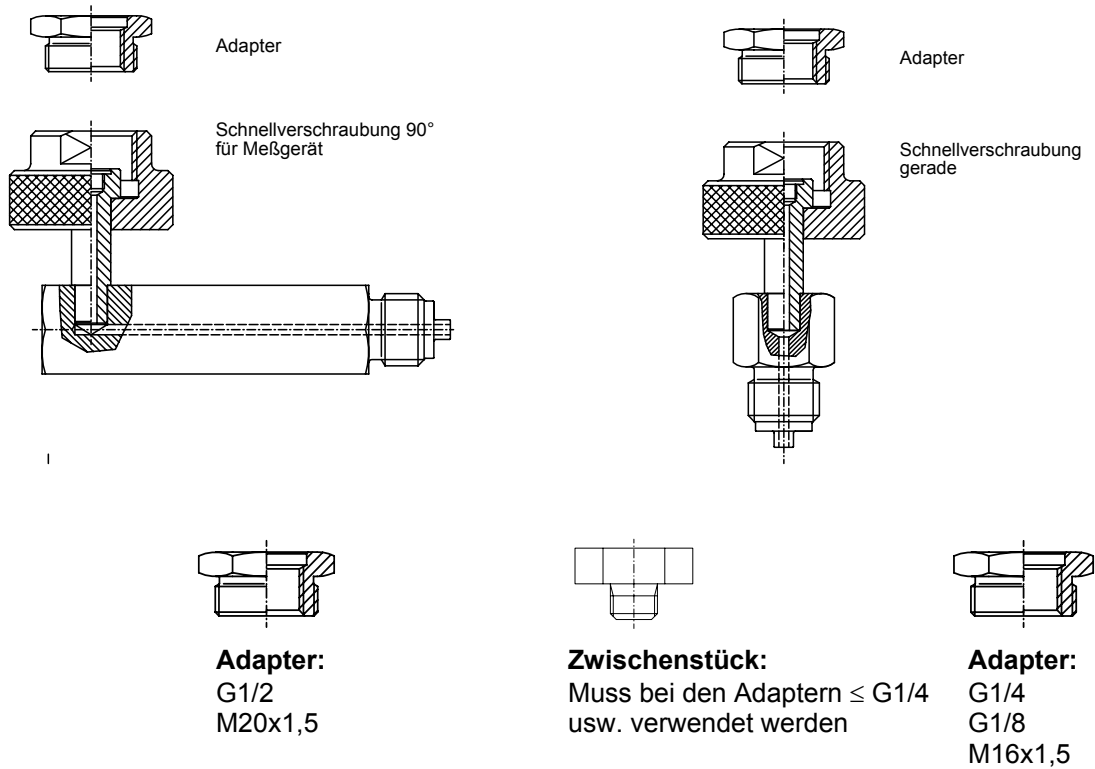
Vordruckpumpe mit Absperrventil



oder Nachfülltopf

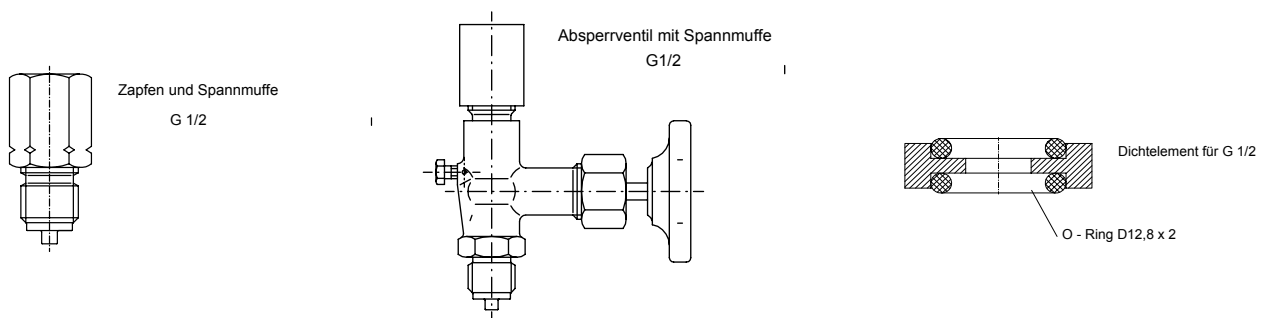


Anschlussverschraubungen für Typ 5585 / 5587



Anschlussverschraubungen für Typ 5585

(max. PN 400 bar)



Zubehör für Typ 5588

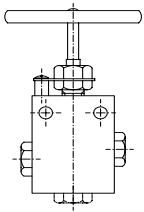
Hochdruckabsperrentile siehe Tabelle 1

Zubehör für Hochdruckabsperrentile siehe Tabelle 2

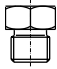
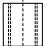

Spezial Hydraulik Öl Univiss J13 / 1 L Gebinde

Verschraubung 2x M16x1,5 LH/RH mit loseem Druckstück

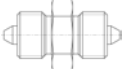
Hochdruckabsperrentile, Tabelle 1

	Anschluss	Anschlussgewinde	PN bar	Werkstoff
	2 -Weg	9/16"-18 UNF Innengewinde	2100	Edelstahl
			4200	
			6700	
	3 -Weg		2100	
			4200	
6700				

Zubehör für Hochdruck Absperrventile, Tabelle 2

	Artikel	Anschlussgewinde	PN bar	Werkstoff
	Druckschraube	9/16"-18 UNF	4200	Edelstahl
		M16x1,5		
		9/16"-18 UNF		
	Druckring	9/16"-18 UNF	4200	
		M16x1,5		
		9/16"-18 UNF		
	Verschlussstopfen	9/16"-18 UNF	4200	
		9/16"-18 UNF	6700	

Zubehör für Typ 5588

	Verschraubung mit loseem Druckstück	M16 x 1,5 LH/RH	3300	Edelstahl
---	-------------------------------------	--------------------	------	-----------

Technische Änderungen vorbehalten