

Feindruckmessgeräte für besondere Sicherheit nach EN 837-1 / S3 mit Rohrfeder

mit oder ohne Glyzerinfüllung

Genauigkeitsklasse 0,6

Nenngröße NG 160

Anschlusslage radial unten

Typ: 5581, 5582



Beschreibung

Unsere Feindruckmessgeräte in Chemie-Ausführung werden mit höchster Präzision gefertigt und dienen zur exakten Druckmessung an Behältern, Rohrleitungen, Armaturen im Laborbereich und in der Qualitätssicherung. Durch die Verwendung hochwertiger Materialien wie Edelstahl, sowohl für das Meßsystem als auch für das Gehäuse, wird die Beständigkeit gegen korrosive Medien und eine aggressive Atmosphäre erreicht.

Die Feindruckmessgeräte besitzen ein hochwertiges Messglied, dessen druckproportionale, elastische Verformung über ein reibungsarmes Messwerk auf den Schneidenziger übertragen wird.

Die Geräte eignen sich zur Messung von nichtaggressiven gasförmigen und flüssigen Messstoffen, soweit sie nicht hochviskos oder kristallisierend sind.

Die Messgenauigkeit kann gegen Aufpreis durch ein Herstellerprüfzertifikat M nach DIN 55 350 Teil 18 bescheinigt werden.

Merkmale

- o Hohe Zuverlässigkeit und Lebensdauer durch Baukastensystem
- o Dämpfung durch Glyzerinfüllung
- o Genauigkeitsklasse 0,6
- o Bis 1,3-fach überlastbar
- o Gehäuse und Meßsystem aus Edelstahl
- o Erfüllt Sicherheitsanforderungen nach EN 837-1 / S3



Anzeigebereiche

0 ... 0,6 bar bis 0 ... 1600 bar

Einsatzbereiche

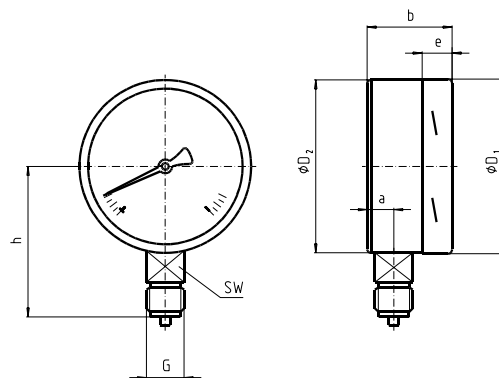
Feinüberwachung in der Verfahrenstechnik,
Kontrolle und Justage von Betriebsdruck-Messgeräten,
Prüfstände und Prüfeinrichtungen

Technische Daten

| Typ | 5581 | 5582 | Optionen |
|---|---|--|------------------------------------|
| Nenngröße | 160 | | |
| Bauform |  |  | |
| Flüssigkeitsfüllung | ohne | Glyzerin | |
| Genauigkeitsklasse | 0,6 nach EN 837-1 | | Prüfzertifikat |
| Anzeigebereiche | 0 ... 0,6 bar bis 0 ... 1600 bar negativer oder positiver sowie positiver Überdruck | 0 ... 1 bar bis 0 ... 1600 bar negativer und positiver Überdruck | |
| Verwendungsbereich | Ruhebelastung: Wechselbelastung: Skalenendwert kurzzeitig: | bis zum Skalenendwert bis zum 0,9-fachen Skalenendwert Überlastbar 1,3-fach | |
| Gehäuse | Edelstahl 1.4301 EN 837-1 S3 mit ausblasbarer Rückwand und bruchsischerer Trennwand | | |
| Ring | Edelstahl 1.4301, Bajonettring | | Befestigungsrand vorn, poliert |
| Sichtscheibe | Mehrschichtensicherheitsglas | | |
| Zifferblatt | Aluminium weiß, Skale und Beschriftung schwarz | | Doppelskala |
| Zeiger | Schneidenzeiger, Aluminium, schwarz | | Schleppzeiger, Mikroverstellung |
| Segmentwerk | Edelstahl | | |
| Messglied | Edelstahl 1.4571 < 100 bar C-Rohrfeder ≥ 100 bar, Schraubenfeder NiFe - Legierung ≥ 1000 bar, Schraubenfeder | | |
| Druckanschluss - Lage - Gewinde | Edelstahl 1. 4571 radial unten G 1/2 B | | Andere Gewinde auf Anfrage |
| Temperaturen - Messstoff - Umgebung | Tmin. -20°C, Tmax. 100°C Tmin. -40°C, Tmax. 60°C | Tmin. -20°C, Tmax. 60°C Tmin. 0°C, Tmax. 60°C | Typ 5581 / 200°C |
| Temperaturverhalten | 0,3 %/10K bei Abweichung von der Normaltemperatur 20°C | | |
| Schutzart nach EN 60 529/IEC 529 | IP 54 | IP 65 | |
| Justagemedium 1) | ≤ 25 bar: Gas, > 25 bar: Öl | | ≥ 2,5 bar: Öl |
| Drosseldüse | | | ø 0,4 ; ø 0,8 |
| Gewicht ca. | 1,5 kg | 3,0 kg | |

¹⁾ Bei Bestellungen ist anzugeben welcher Messstoff Verwendung findet, da durch Wechsel des druckübertragenden Messstoffes Gas (G) oder Flüssigkeit (F) Anzeigeänderungen entstehen können.

Maßbild



Typ 5581 / 5582

| Typ | Maße in mm | | | | | | | |
|------|------------|------------------|-----|-----|------|------|---------|----|
| | a | b | D1 | D2 | e | h ±1 | G | SW |
| 5581 | 24 | 58 ¹⁾ | 161 | 160 | 17,5 | 118 | G 1/2 B | 22 |
| 5582 | | | | | | | | |

¹⁾ Bei Anzeigebereichen ≥ 100 bar 75,5 mm

Technische Änderungen vorbehalten