

Feindruckmessgeräte nach EN 837-1 mit Rohrfeder

Genauigkeitsklasse 0,6

Nenngröße NG 160

Anschlusslage radial unten
oder rückseitig exzentrisch

Typ: 5580, 5583



Beschreibung

Unsere Feindruckmessgeräte werden mit höchster Präzision gefertigt und dienen zur exakten Druckmessung an Behältern, Rohrleitungen, Armaturen im Laborbereich und der Qualitätssicherung.

Die Feindruckmessgeräte besitzen ein hochwertiges Messglied, dessen druckproportionale, elastische Verformung über ein reibungsarmes Messwerk auf den Schneidenseiger übertragen wird.

Die Geräte eignen sich zur Messung von nichtaggressiven gasförmigen oder flüssigen Messstoffen, soweit sie nicht hochviskos oder kristallisierend sind.

Die Messgenauigkeit kann gegen Aufpreis durch ein Herstellerprüfzertifikat M nach DIN 55 350 Teil 18 bescheinigt werden.

Merkmale

- o Hohe Zuverlässigkeit und Lebensdauer durch Baukastensystem
- o Genauigkeitsklasse 0,6
- o Bis 1,3-fach überlastbar
- o Sichtscheibe Instrumentenflachglas


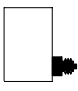
Anzeigebereiche

0 ... 0,6 bar bis 0 ... 1600 bar

Einsatzbereiche

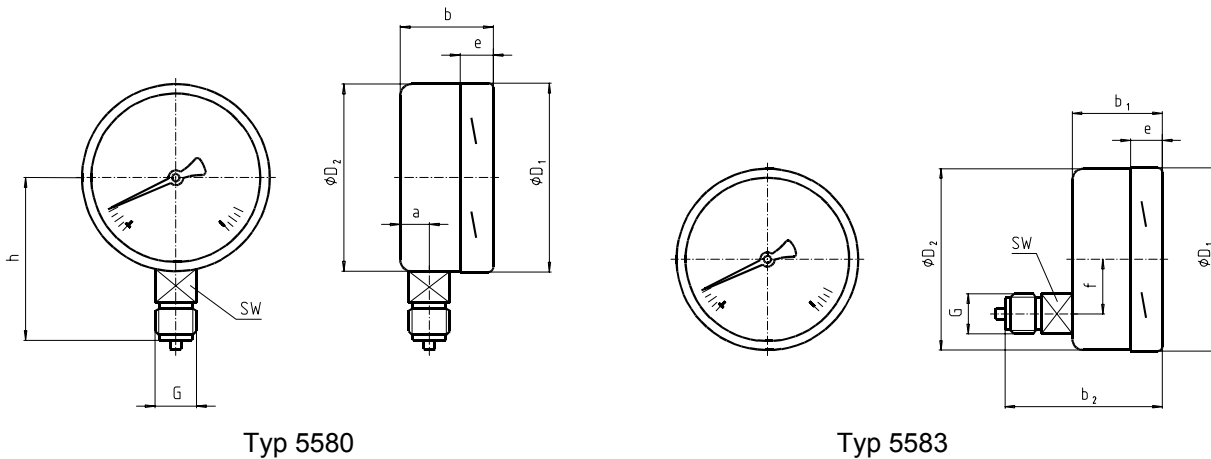
Feinüberwachung in der Verfahrenstechnik,
Kontrolle und Justage von Betriebsdruck-Messgeräten,
Prüfstände und Prüfeinrichtungen

Technische Daten

Typ	5580	5583	Optionen
Nenngröße	160		
Bauform			
Genauigkeitsklasse	0,6 nach EN 837-1		Prüfzertifikat
Anzeigebereiche	0 ... 0,6 bar bis 0 ... 1600 bar negativer oder positiver sowie negativer und positiver Überdruck		
Verwendungsbereich	Ruhebelastung: bis zum Skalenendwert Wechselbelastung: bis zum 0,9-fachen Skalenendwert kurzzeitig: Überlastbar 1,3-fach		
Gehäuse	Edelstahl, 1.4301		Rand hinten
Ring	Edelstahl, 1.4301 Bajonettring blank		poliert, Rand vorn, Dreikantring
Sichtscheibe	Instrumentenflachglas		Sicherheitsglas
Zifferblatt	Aluminium weiß, Skale und Beschriftung schwarz		Spiegelskala, Nullpunktkorrektur
Zeiger	SchneidENZEIGER, Aluminium, schwarz		Schleppzeiger, Mikroverstellung
Segmentwerk	CuZn-Legierung		
Messglied	<100 bar Cu-Legierung / C-Rohrfeder / Weichlötung ≥100 bar Edelstahl 1.4571 / Schraubenfeder / Hartlötung ≥1000 bar NiFe-Legierung / Schraubenfeder / Schweißung		
Druckanschluss - Lage - Gewinde	<1000 bar CuZn; ≥ 1000 bar Edelstahl 1. 4571 unten rückseitig exzentrisch G 1/2 B		Andere Gewinde auf Anfrage
Temperaturen - Messstoff - Umgebung	Tmin. -20°C, Tmax. 60°C Tmin. -40°C, Tmax. 60°C		
Temperaturverhalten	0,4 % / 10K bei Abweichung von der Normaltemperatur 20°C		
Schutzart	IP 54 nach EN 60 529/IEC 529		
Justagemedium 1)	≤ 25 bar: Gas, >25 bar: Öl		≥ 2,5 bar: Öl
Drosseldüse			ø 0,3 ; ø 0,4 ; ø 0,8
Gewicht ca.	1,1 kg	1,2 kg	

1) Bei Bestellungen ist anzugeben welcher Messstoff Verwendung findet, da durch Wechsel des druckübertragenden Messstoffes Gas (G) oder Flüssigkeit (F) Anzeigeänderungen entstehen können.

Maßbilder



Typ	Maße in mm										
	a	b	b1	b2	D1	D2	e	f	h ± 1	G	SW
5580	15,5	49,5 ¹⁾	49,5 ¹⁾	83 ¹⁾	161	159	17,5	50	118	G 1/2 B	22
5583											

¹⁾ Bei Anzeigebereichen ≤ 4 bar und ≥ 100 bar erhöht sich das Maß um 16 mm.

Technische Änderungen vorbehalten