

# Kontakt-Druckmessgeräte im Chemie-Einheitssystem mit oder ohne Dämpfung

mit Magnetspring- oder Induktivkontakten

Nenngröße NG 160

Anschlusslage radial unten  
oder rückseitig exzentrisch

Typ: 5552, 5553, 5554, 5555



## Beschreibung

Kontakt-Druckmessgeräte mit elektrischen Grenzkontakten eignen sich zum Steuern oder Regeln von Prozessabläufen mit Hilfe des anstehenden Prozessdruckes. Dabei öffnen oder schließen die Kontakte elektrische Stromkreise in Abhängigkeit von der Zeigerstellung des Druckmessgerätes.

Unsere Kontakt-Druckmessgeräte mit Rohrfedersystem werden bei Prozessdrücken von etwa 1 bar aufwärts eingesetzt. Aufgrund der Werkstoffauswahl eignen sie sich für chemisch aggressive Gase oder Flüssigkeiten, die jedoch nicht zu viskos sein dürfen oder zum Kristallisieren neigen. Das kostengünstige und langbewährte Rohrfedersystem ergibt zusammen mit einem modernen Baukastenprinzip ein sehr zuverlässiges und zugleich preiswertes Kontakt-Druckmessgerät.

Geräte mit Flüssigkeitsfüllung werden bei Druckpulsationen oder mechanischen Schwingungen bedämpft. Dadurch erhöht sich die Lebensdauer, und die Anzeige des Messgerätes bleibt weitgehend vibrationsfrei. Mit Druckanschluss unten oder rückseitig sind unterschiedliche Einbauweisen möglich.

Elektrische Grenzkontakte werden als Magnetspringkontakte vor allem bei rauen Industriebedingungen eingesetzt. Der hohe Kontaktdruck und die Wahl verschiedener elektrischer Kontaktwerkstoffe lassen es zu, hohe Ströme zuverlässig zu schalten. **Bei Unter- oder Überschreiten der elektr. Schaltleistung der Grenzkontakte soll ein Kontaktschutz-Relais eingesetzt werden.**

Induktiv-Kontakte schalten berührungslos, haben damit keine negativen Rückwirkungen auf das Druckmesssystem und zugleich eine unbegrenzte Lebensdauer. Zum Betreiben dieser Kontakte ist immer ein Steuergerät notwendig. Bei Beachten der entsprechenden Vorschriften können Kontakt-Druckmessgeräte mit Induktiv-Kontakten in explosionsgefährdeten Räumen eingesetzt werden.

## Merkmale

- o Hohe Zuverlässigkeit und Lebensdauer durch Baukastensystem
- o Vibrationsfreie Anzeige durch Flüssigkeitsdämpfung.
- o Chemisch resistent durch Edelstahlausführung
- o Bis zu vier Grenzkontakte möglich
- o Schutzart IP 65
- o Genauigkeitsklasse 1,0
- o Gehäuse, Edelstahl 1.4301
- o Messsystem Edelstahl 1.4571
- o Geeignet für SPS-Steuerung

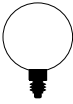
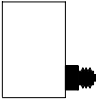
## Anzeigebereiche

0 ... 1 bar bis 0 ... 1600 bar

## Einsatzbereiche

Verfahrens- und Prozesstechnik,  
Maschinen- und Anlagenbau,  
Wasseraufbereitung

## Technische Daten

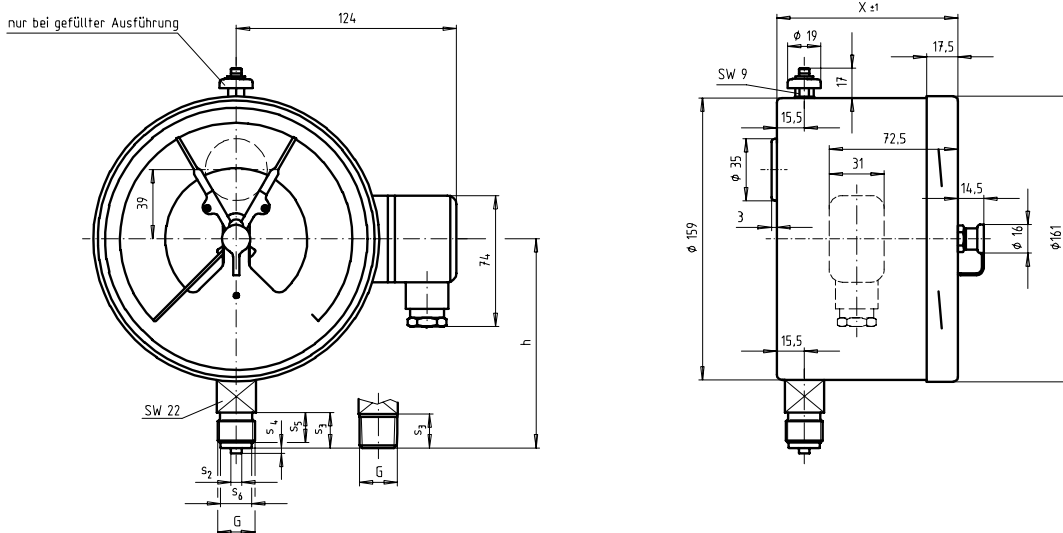
Typ	5552M	5554M	5552i	5554i	5553M	5555M	5553i	5555i	Optionen
Nenngröße	160								
Bauform									
Kontaktart	Magnetspring		Induktiv		Magnetspring		Induktiv		
Anzahl der Kontakte *	1 bis 4 abhängig vom Messbereich		1 bis 3 abhängig vom Messbereich		1 bis 4 abhängig vom Messbereich		1 bis 3 abhängig vom Messbereich		
Flüssigkeitsfüllung	-	Polybuten	-	Polybuten	-	Polybuten	-	Polybuten	
Elektrischer Anschluss	Kabelanschlussdose rechts seitlich 6 Schraubklemmen + PE, Leitungsquerschnitt max. 2,5 mm <sup>2</sup> Kabelverschraubung M20x1,5 nach unten abgehend								Rückseitig (ohne Druckentlastungsöffnung im Gehäuse)
Genauigkeitsklasse	Klasse 1,0 nach EN 837-1								
Anzeigebereiche	0 ... 1 bar bis 0 ... 1600 bar negativer oder positiver sowie negativer und positiver Überdruck								0,6 bar oder 2100 bar
Verwendungsbereich	Ruhebelastung: bis zum Skalenendwert Wechselbelastung: bis zum 0,9-fachen Skalenendwert kurzzeitig: Überlastbar 1,3-fach;								
Gehäuse	Edelstahl 1.4301, Druckentlastungsöffnung								
Ring	Edelstahl 1.4301, Bajonetting								poliert, Dreikantfrontring
Befestigungsrand	ohne								Rand vorn, Edelstahl poliert oder Rand hinten, Edelstahl 1.4301
Sichtscheibe	Mehrschichtensicherheitsglas								
Zifferblatt	Al. weiß, Skale und Beschriftung schwarz								
Zeiger	Al. schwarz								
Segmentwerk	Edelstahl								
Messglied	Edelstahl 1.4571 ( C-Feder <100 bar, Schraubenfeder ≥100 bar)								
Druckanschluss - Lage - Gewinde	radial unten				rückseitig exzentrisch				Andere Gewinde auf Anfrage
Temperaturen - Messstoff - Umgebung	Tmin. -20°C, Tmax. 80° C Tmin. -25°C, Tmax. 60° C								Nur ohne Füllung: Tmax. 100° C Tmin. -40°C
Temperaturverhalten	0,4%/10K bei Abweichung von der Normaltemperatur 20°C								
Schutzart nach EN 60 529/IEC 529	IP 54	IP 65	IP 54	IP 65	IP 54	IP 65	IP 54	IP 65	
Drosseldüse	ohne								ø 0,5 ; ø 0,8
Gewicht ca.	2,2 kg	3,8 kg	2,2 kg	3,8 kg	2,2 kg	3,8 kg	2,2 kg	3,8 kg	

### Anzahl der Kontakte

Messbereich	Magnetspringkontakt	Induktivkontakt
1,0 bar	1	2
1,6 bar	2	3
ab 4 bar	4	3

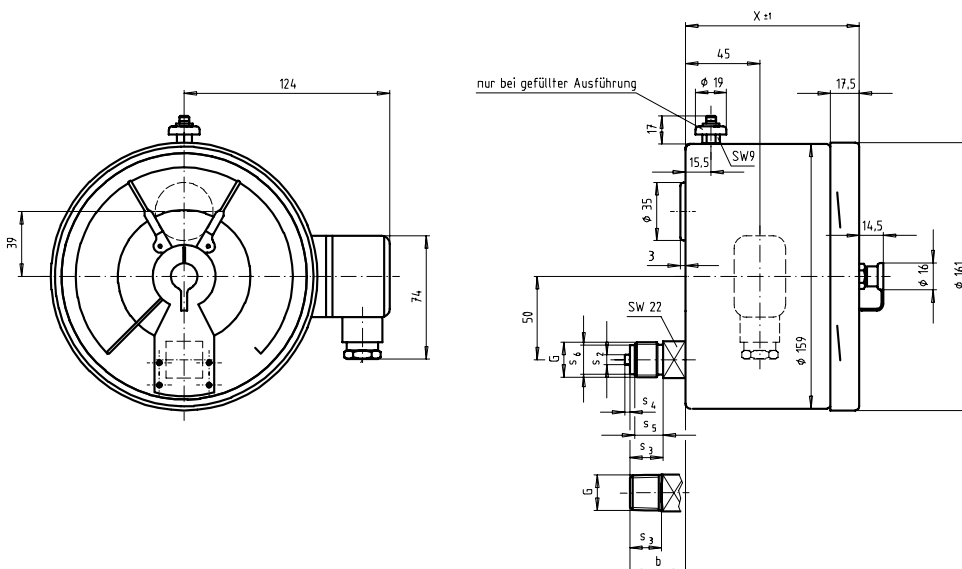
## Abmessungen

Anschluss radial unten, Typ: 5552M, 5552i, 5554M, 5554i



Kontaktart	Anzeigebereich 0 – 60 bar Maß X	Anzeigebereich 100– 1600 bar Maß X
1 + 2 - fach	102	116
3 + 4 - fach	116	129,5

Anschluss rückseitig exzentrisch, Typ: 5553M, 5553i, 5555M, 5555i



Gewinde	Maße in mm						
	h <sup>±1</sup>	b <sup>±1</sup>	s2	s3	s4	s5	s6
G½ B	118	33,5	ø6	20	3	17	ø17,5
G½ B JIS	118	33,5	ø5	20	3	--	
G¼ B	111	26,5	ø5	13	2	11	ø9,5
G3/8 B	114	29,5	ø5,5	16	3	14	ø13
M20x1,5	118	33,5	ø6	20	3	17	ø17,5
M12x1,5	111	26,5	ø5	13	2	11	ø13
½NPT	117	32,5	--	19	--	--	--
¼NPT	111	26,5	--	13	--	--	--
R½-2999	117	32,5	--	19	--	--	--
R¼-2999	111	26,5	--	13	--	--	--

Kontaktart	X
1+2 -fach Kontakt	105
3 -fach Kontakt	
2 -fach Kontakt getr. Stromkreis	
4 -fach Kontakt	119
3 -fach Kontakt getr. Stromkreis	

Technische Änderungen vorbehalten