

## Kontakt-Druckmessgeräte Heavy Duty

mit oder ohne Dämpfung

Nenngröße NG 100  
mit Magnetspring- oder Induktivkontakten

Anschlusslage radial unten  
oder rückseitig zentrisch

Typ: 5510, 5511, 5514, 5515



## Beschreibung

Kontakt-Druckmessgeräte mit elektrischen Grenzkontakten eignen sich zum Steuern oder Regeln von Prozessabläufen mit Hilfe des anstehenden Prozessdruckes. Dabei öffnen oder schließen die Kontakte elektrische Stromkreise in Abhängigkeit von der Zeigerstellung des Druckmessgerätes.

Unsere Kontakt-Druckmessgeräte mit Rohrfedersystem werden bei Prozessdrücken von etwa 1 bar aufwärts eingesetzt. Die Messstoffe - Gase oder Flüssigkeiten - dürfen die verwendeten Werkstoffe aus Kupfer-Legierungen nicht angreifen. Flüssigkeiten dürfen nicht zu viskos sein oder zum Kristallisieren neigen. Das kostengünstige und langbewährte Rohrfedersystem ergibt zusammen mit einem modernen Baukastenprinzip ein sehr zuverlässiges und zugleich preiswertes Kontakt-Druckmessgerät.

Geräte mit Flüssigkeitsfüllung werden bei Druckpulsationen oder mechanischen Schwingungen bedämpft. Dadurch erhöht sich die Lebensdauer und die Anzeige des Messgerätes bleibt weitgehend vibrationsfrei. Mit Druckanschluss unten oder rückseitig sind unterschiedliche Einbauweisen möglich.

Elektrische Grenzkontakte werden als Magnetspringkontakte vor allem bei rauen Industriebedingungen eingesetzt. Der hohe Kontaktdruck und die Wahl verschiedener elektrischer Kontaktwerkstoffe lassen es zu, hohe Ströme zuverlässig zu schalten. **Bei Unter- oder Überschreiten der elektrischen Schaltleistung der Grenzkontakte soll ein Kontaktschutz-Relais eingesetzt werden.**

Induktiv-Kontakte schalten berührungslos, haben damit keine negative Rückwirkungen auf das Druckmesssystem und zugleich eine unbegrenzte Lebensdauer. Zum Betreiben dieser Kontakte ist immer ein Steuergerät notwendig. Bei Beachten der entsprechenden Vorschriften können Kontakt-Druckmessgeräte mit Induktiv-Kontakten in explosionsgefährdeten Räumen eingesetzt werden.

## Merkmale

- o Hohe Zuverlässigkeit und Lebensdauer durch Baukastensystem
- o Vibrationsfreie Anzeige durch Flüssigkeitsdämpfung.
- o Bis 2,5-fach überlastbar
- o Schutzart IP 65
- o Genauigkeitsklasse 1,0
- o Gehäuse, Stahl schwarz
- o Meßsystem, Kupferlegierung
- o Bis zu vier Grenzkontakte möglich
- o Geeignet für SPS-Steuerung

## Anzeigebereiche

0 ... 1 bar bis 0 ... 1000 bar

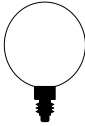
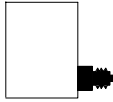
## Einsatzbereiche

Maschinen- und Anlagenbau,

Wasseraufbereitung,

Hydraulische und pneumatische Systeme

## Technische Daten

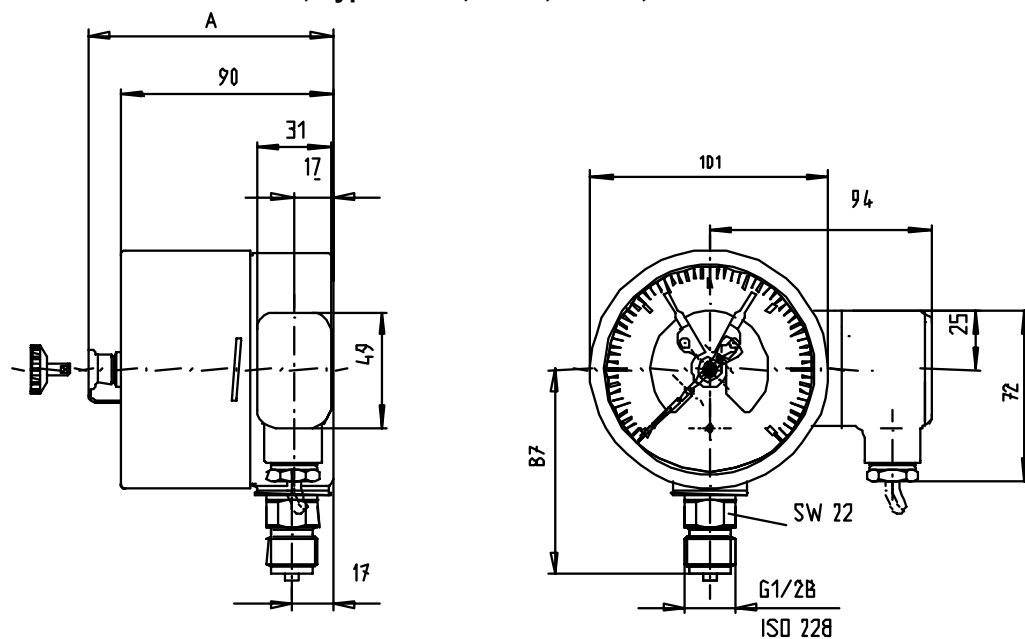
Typ	5510M	5514M	5510i	5514i	5511M	5515M	5511i	5515i	Optionen	
Nenngröße	100									
Bauform										
Kontaktart	<b>Magnetspring</b>		<b>Induktiv</b>		<b>Magnetspring</b>		<b>Induktiv</b>			
Anzahl der Kontakte *	1 bis 4 abhängig vom Messbereich		1 bis 3 abhängig vom Messbereich		1 bis 4 abhängig vom Messbereich		1 bis 3 abhängig vom Messbereich			
Flüssigkeitsfüllung	-	Polybuten	-	Polybuten	-	Polybuten	-	Polybuten		
Elektrischer Anschluss	Kabelanschlussdose rechts seitlich 6 Schraubklemmen + PE, Leitungsquerschnitt 2,5 mm <sup>2</sup> □ Kabelverschraubung M20x1,5 nach unten abgehend								Rückseitig (ohne Druckentlastungsöffnung im Gehäuse)	
Genauigkeitsklasse	≤ 1,6 bar: Klasse 1,6 nach EN 837-1 > 1,6 bar: Klasse 1,0 nach EN 837-1									
Anzeigebereiche	0 ... 1 bar bis 0 ... 1000 bar □ negativer oder positiver sowie negativer und positiver Überdruck								bis 2100 bar	
Verwendungsbereich	Ruhebelastung: bis zum Skalenendwert Wechselbelastung: bis zum 0,9-fachen Skalenendwert kurzzeitig: Überlastbar 1,3-fach;								bis 2,5-fach (Messbereichsabhängig)	
Gehäuse	Stahl, schwarz lackiert, Druckentlastungsöffnung								Edelstahl 1.4301	
Ring	Stahl, schwarz lackiert								Edelstahl 1.4301	
Befestigungsrand	ohne								Stahl, schwarz lackiert oder Edelstahl 1.4301 Rand vorn oder hinten	
Sichtscheibe	Kunststoffhaube	Sicherheitsglas	Kunststoffhaube	Sicherheitsglas	Kunststoffhaube	Sicherheitsglas	Kunststoffhaube	Sicherheitsglas		
Zifferblatt	Al. weiß, Skale und Beschriftung schwarz								Doppelskala	
Zeiger	Al. schwarz									
Segmentwerk	Cu-Legierung									
Messglied	Rohrfeder, Cu-Legierung bis 40 bar Edelstahl ab 60 bar bis 1000 bar									
Druckanschluss - Lage - Gewinde	Cu-Legierung radial unten G 1/2 B				rückseitig exzentrisch G 1/2 B				Andere Gewinde auf Anfrage	
Temperaturen Messstoff Umgebung	Tmin. -20°C, Tmax. 80°C Tmin. -25°C, Tmax. 60°C									
Temperaturverhalten	0,3%/10K bei Abweichung von der Normaltemperatur 20°C									
Schutzart nach EN 60 529/IEC 529	IP 43	IP 65	IP 43	IP 65	IP 54	IP 65	IP 54	IP 65		
Drosseldüse										∅ 0,3 ; ∅ 0,4 ; ∅ 0,8
Gewicht ca. kg	0,9	1,2	0,9	1,2	0,9	1,2	0,9	1,2		

### \* Anzahl der Kontakte

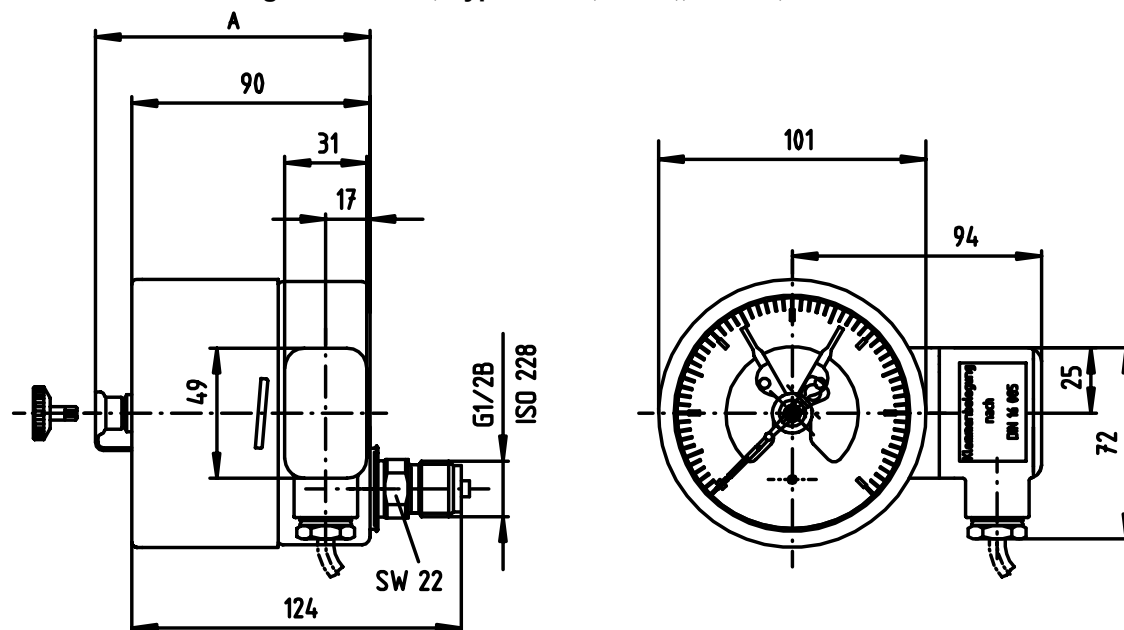
Messbereich	Magnetspringkontakt	Induktivkontakt
bis 1 bar	2	2
1,6 bar	2	3
ab 4 bar	4	--

## Abmessungen

Anschluss radial unten, Typ: 5510M, 5510i, 5514M, 5514i



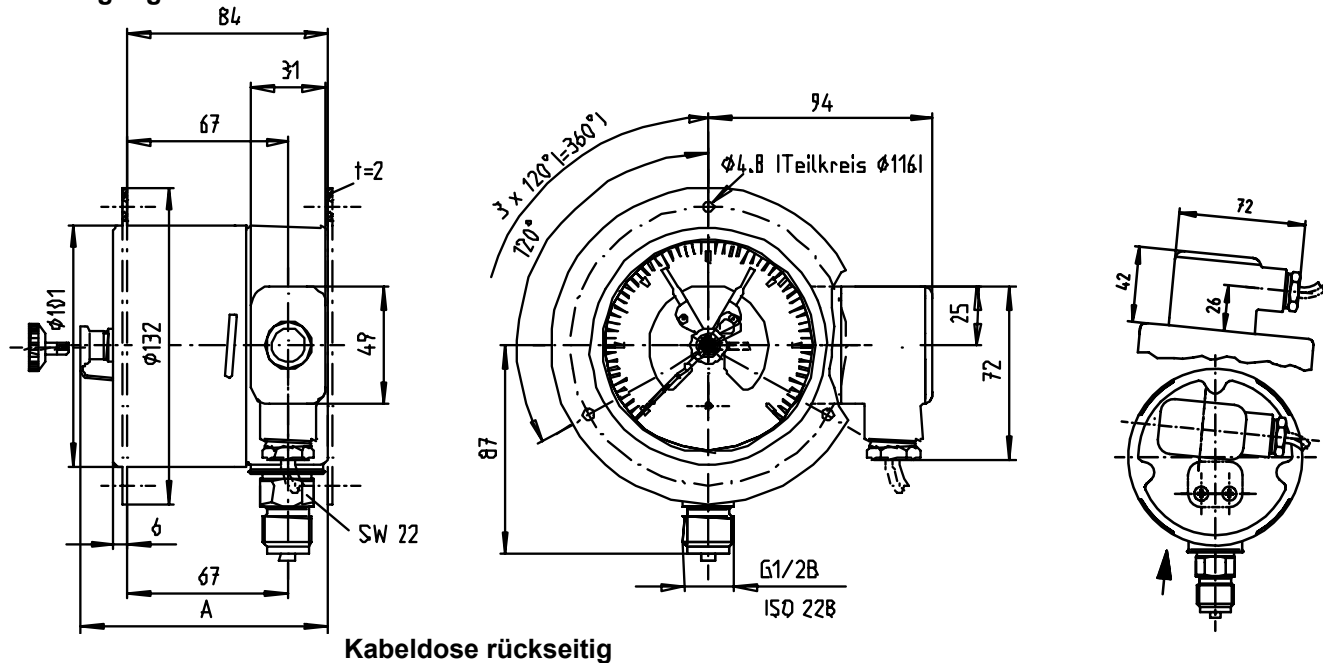
Anschluss rückseitig exzentrisch, Typ: 5511M, 5511i,, 5515M, 5515i



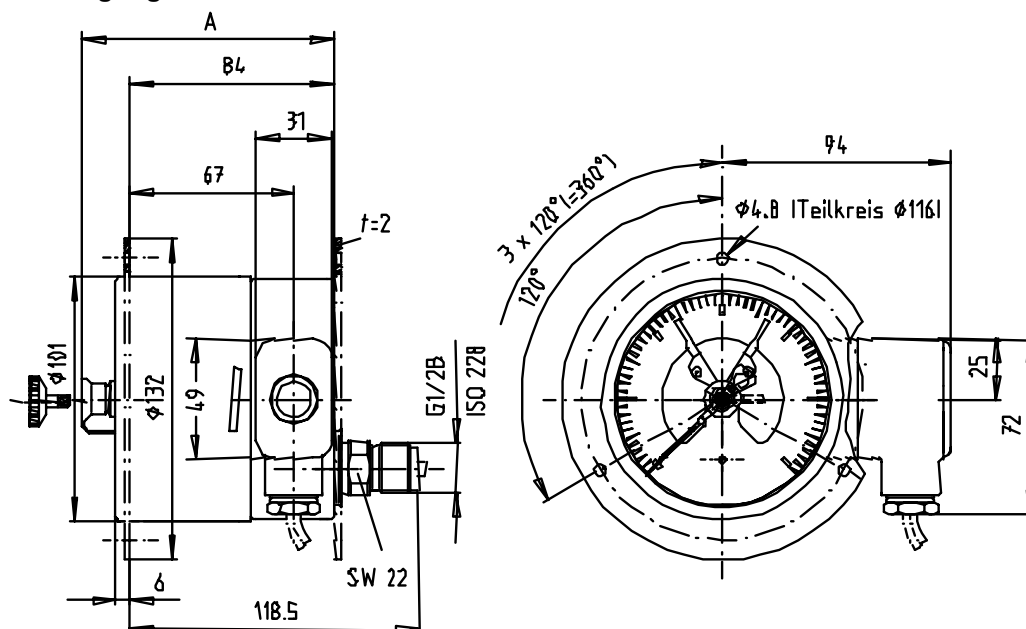
Typ	5510M, 5510i, 5511M, 5511i	5514M, 5514i, 5515M, 5515i
Maß " A "	104 mm	108 mm

## Abmessungen

Anschluss radial unten, Typ: 5510M, 5510i, 5514M, 5514i  
Befestigungsrand vorn bzw. hinten



Anschluss rückseitig exzentrisch, Typ: 5511M, 5511i, 5515M, 5515i  
Befestigungsrand vorn bzw. hinten



Typ	5510M, 5510i, 5511M, 5511i	5514M, 5514i, 5515M, 5515i
Maß " A "	104 mm	108 mm