

Druckmessgeräte im Chemie-Einheitssystem mit Rohrfeder und Glycerinfüllung

Genauigkeitsklasse 1,6

Nenngröße NG 63

Typ: 5491, 5492



Beschreibung

Die Druckmessgeräte im Chemie-Einheitssystem berücksichtigen konsequent die harten Einsatzbedingungen und die sich hieraus ergebenden hohen Anforderungen für die Druckmessung in Produktionsanlagen der chemischen Industrie und anderer vergleichbarer Industriezweige. Durch Verwendung hochwertiger Werkstoffe, wie Edelstahl, sowohl für das Messsystem als auch für das Gehäuse, wird die Beständigkeit gegen aggressive Medien und Umgebung erreicht.

Durch die Glycerinfüllung wird das Messsystem beim Auftreten pulsierender Drücke und mechanischer Vibration gedämpft und gegen Verschleiß geschützt. Die Messsysteme sind in der Genauigkeitsklasse 1,6 gefertigt, 1,3-fach überlastbar und bis zum Skalenendwert belastbar.

Druckmessgeräte mit Glycerinfüllung sind mit einer Druckausgleichsvorrichtung ausgerüstet. Diese verhindert einen temperaturbedingten Druckanstieg im Gehäuse. Eine Anzeigeverfälschung wird somit vermieden.

Diverse Montagemöglichkeiten erlauben die Anpassung an spezielle Einsatzbedingungen.

Merkmale

- o Gehäuse und Meßsystem aus Edelstahl
- o Schutzart IP 65
- o Genauigkeitsklasse 1,6
- o Verwendungsbereich bis zum Skalenendwert
- o 1,3-fach überlastbar
- o Gehäuse mit Glyzerinfüllung

Anzeigebereiche

0 ... 1 bar bis 0 ... 1000 bar

Einsatzbereiche


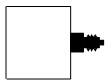
Chemische und petrochemische Industrie;

Kunststoff- und Papierindustrie;

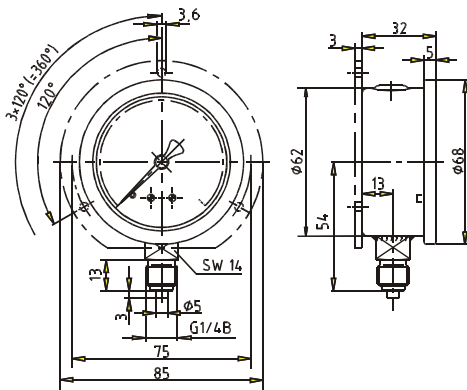
Nahrungsmittel- und Getränkeindustrie;

Maschinen- und Apparatebau

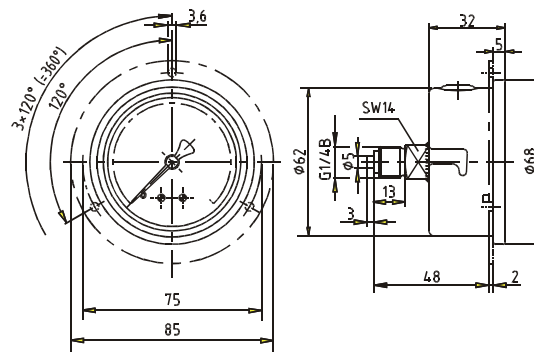
Technische Daten

Typ	5491	5492	Optionen
Nenngröße	63		
Bauform			
Genauigkeitsklasse	1,6 nach EN837-1		
Anzeigebereiche	0 ... 1 bar bis 0 ... 1000 bar negativer und positiver sowie negativer und positiver Überdruck		
Verwendungsbereich	Ruhebelastung: 3/4 x Skalenendwert Wechselbelastung 2/3 x Skalenendwert kurzzeitig Skalenwert		
Gehäuse	Edelstahl 1.4301, blank		Edelstahl 1.4301, poliert
Ring	Edelstahl 1.4301, blank		Edelstahl 1.4301, poliert
Montagemöglichkeiten			Rand vorn/ Rand hinten / poliert, Dreikantfrontring mit Befestigungsbügel aus Edelstahl poliert
Sichtscheibe	Trogamid T		Mehrschichtensicherheitsglas
Zifferblatt	Al. weiß, Skale und Beschriftung schwarz		Doppelskale
Zeiger	Al. schwarz		Schneidenzeiger Schleppzeiger auf Plexiglas
Segmentwerk	Edelstahl		Edelstahl / Hostaform
Messglied	Rohrfeder, 316 L bis 60 bar Schraubenfeder, 316 L ab 100 bar		
Anschlusszapfen - Lage - Gewinde	Edelstahl 316 L unten rückseitig G 1/4 B		Schutzkappe für Anschlussgewinde G 1/8 B; 1/4-18 NPT; 1/8-27 NPT
Flüssigkeitsfüllung	Glyzerin		
Druckausgleich	Druckausgleichsventil		
Schutzart	IP 65 nach EN 60 529/IEC 529		
Drosseldüse			Edelstahl, Ø 0,8
Temperaturen - Medium - Umgebung	Tmin. -20°C, Tmax. 80°C Tmin. -25°C, Tmax. 60°C		
Gewicht ca.	0,215 kg	0,205 kg	

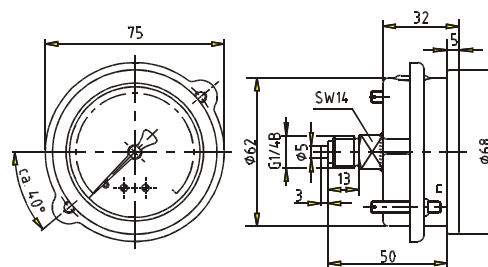
Maßbilder



Typ 5491 mit Befestigungsrand hinten



Typ 5492 mit Befestigungsrand vorne



Typ 5492 mit Befestigungsbügel