

Druckmessgeräte im Chemie-Einheitssystem mit Rohrfeder, mit und ohne Glyzerinfüllung

Genauigkeitsklasse 1,0

Nenngröße NG 160

Typ: 5490, 5495, 5498, 5499



Beschreibung

Die Druckmessgeräte im Chemie-Einheitssystem berücksichtigen konsequent die harten Einsatzbedingungen und die sich hieraus ergebenden hohen Anforderungen für die Druckmessung in Produktionsanlagen der chemischen Industrie und anderer vergleichbarer Industriezweige. Durch Verwendung hochwertiger Werkstoffe, wie Edelstahl, sowohl für das Messsystem als auch für das Gehäuse, wird die Beständigkeit gegen aggressive Medien und Umgebung erreicht.

Bei der Ausführung mit Glyzerinfüllung im Gehäuse wird das Messsystem beim Auftreten pulsierender Drücke und mechanischer Vibration gedämpft und gegen Verschleiß geschützt. Das Messsystem wird in der Genauigkeitsklasse 1,0 gefertigt, ist 1,3-fach überlastsicher und bis zum Skalenendwert belastbar.

Druckmessgeräte mit Glyzerinfüllung sind mit einer Druckausgleichsvorrichtung ausgerüstet. Diese verhindert einen Druckanstieg im Gehäuse, verursacht durch die temperaturabhängige Volumenausdehnung. Eine Anzeigenverfälschung wird somit vermieden.

Eine Reihe von Montagemöglichkeiten erlaubt die Anpassung an spezielle Anforderungen und Montagebedingungen.

Merkmale

- o Gehäuse und Meßsystem aus Edelstahl
- o Schutzart IP 54 bzw. IP 65 (mit Füllung)
- o Genauigkeitsklasse 1,0
- o Verwendungsbereich bis zum Skalenendwert
- o 1,3-fach überlastbar
- o Gehäuse mit oder ohne Glyzerinfüllung

Anzeigebereiche

0 ... 0,6 bar bis 0 ... 1600 bar

Einsatzbereiche



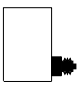
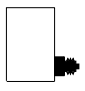
Chemische und petrochemische Industrie;

Kunststoff- und Papierindustrie;

Nahrungsmittel- und Getränkeindustrie;

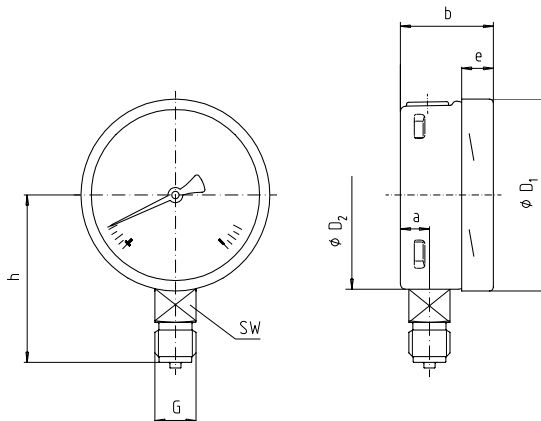
Maschinen- und Apparatebau

Technische Daten

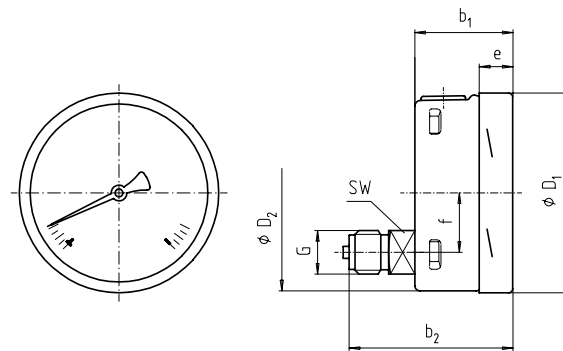
Typ	5490	5495	5498	5499	Optionen
Nenngröße	160				
Bauform					
Genauigkeitsklasse	1,0 nach EN 837-1				
Anzeigebereich	0 ... 0,6 bar bis 0 ... 1600 bar negativer oder positiver sowie negativer und positiver Überdruck				2100 bar (ohne Füllung)
Verwendungsbereich 1) EN 837-1	Ruhebelastung: bis Skalenendwert Wechselbelastung: bis zum 0,9-fachen Skalenendwert				
Überdrucksicherheit	1,3 fach, kurzzeitig				
Gehäuse	Edelstahl 1.4301 blank Druckentlastungsöffnung (mit Gummideckel verschlossen)				Edelstahl poliert
Ring	Bajonettring Edelstahl 1.4301				Edelstahl 1.4301 poliert
Montagemöglichkeit	ohne Rand				Rand vorn Edelstahl 1.4301 poliert Rand hinten Edelstahl 1.4301
Sichtscheibe	Mehrschichtensicherheitsglas				
Zifferblatt	Al. weiß, Skale und Beschriftung schwarz				Doppelskala
Zeiger	Al., schwarz				Zeiger mit Mikroverstellung, Markenzeiger, Schleppzeiger
Segmentwerk	Edelstahl 1.4301 / 1.4305				Kunststoffverzahnung und Lager Kunststofflager, ölgedämpfte Zeigerachse (Manocont)
Messglied	Edelstahl 316 L Rohrfeder \leq 60 bar, Schraubenfeder \geq 100 bar				Monel (Typ 5490, 5495)
Anschlusszapfen - Lage - Gewinde	Edelstahl 316 L unten rückseitig exzentrisch G 1/2 B				Andere Gewinde auf Anfrage
Flüssigkeitsfüllung	ohne	Glyzerin	ohne	Glyzerin	Glyzerin-/Wassergemisch
Schutzart nach EN 60 529/IEC 529	IP 54	IP 65	IP 54	IP 65	IP 65
Temperaturen - Messstoff - Umgebung	Tmin. -20°C, Tmax. 100°C Tmin. -25°C, Tmax. 60°C				max. 200 °C nur Typ 5490,5498
Drosseldüse					Edelstahl \varnothing 0,4; \varnothing 0,8
Temperaturverhalten	0,4%/10K bei Abweichung von der Normaltemperatur 20°C				
Gewicht ca.	0,930 kg	2,100 kg	1,100 kg	2,100 kg	

¹⁾ Messbereiche > 1000 bar, Ruhebelastung 3/4 SKW; Wechselbelastung 2/3 SKW; überlastbar = SKW

Maßbilder



Typ: 5490, 5495



Typ: 5498, 5499

Typ	Maße in mm											
	NG	a	b	b ₁	b ₂	D ₁	D ₂	e	f	G	h ±1	SW
5490	160	15,5	49,5 ₂₎	49,5 ₂₎	83 ₂₎	161	159	17,5	50	G _{1/2} B	118	22
5495												
5498												
5499												

²⁾ Bei Anzeigebereich ≥ 100 bar erhöht sich das Maß um 16 mm

Technische Änderungen vorbehalten