

## Druckmessgeräte im Chemie-Einheitssystem mit Rohrfeder

Nenngröße 63

Anschlusslage radial unten  
oder rückseitig zentrisch

Typ: 5475, 5476



## Beschreibung

Die Druckmessgeräte im Chemie-Einheitssystem berücksichtigen konsequent die harten Einsatzbedingungen und die sich hieraus ergebenden hohen Anforderungen für die Druckmessung in Produktionsanlagen der chemischen Industrie und anderer vergleichbarer Industriezweige. Durch Verwendung hochwertiger Werkstoffe, wie Edelstahl, sowohl für das Messsystem als auch für das Gehäuse, wird die Beständigkeit gegen aggressive Medien und Umgebung erreicht.

Je nach Montagebedingungen können die Geräte mit Befestigungsrand hinten oder Befestigungsrandrand vorn geliefert werden.

## Merkmale

- o Meßsystem aus hochkorrosionsbeständigen Werkstoffen
- o Chemiekalienfest
- o Robuste Konstruktion
- o Vielfältige Montagemöglichkeit

## Anzeigebereiche

0 ... 1 bar bis 0 ... 1000 bar

## Einsatzbereiche



Chemische und petrochemische Industrie;

Kunststoff- und Papierindustrie;

Nahrungsmittel- und Getränkeindustrie;

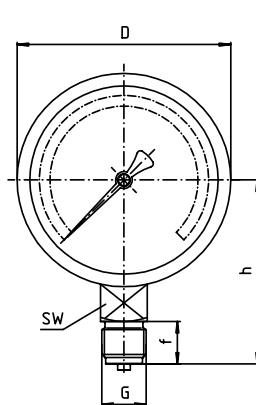
Maschinen- und Apparatebau.

## Technische Daten

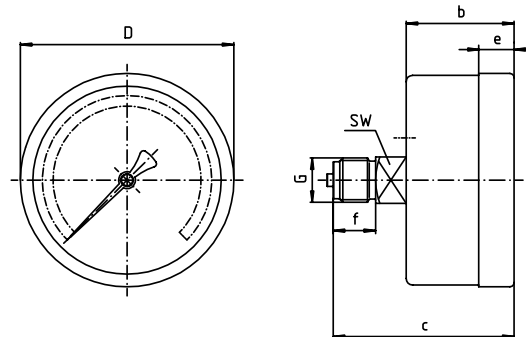
Typ	5475	5476 <sup>1)</sup>	Optionen
Nenngröße	63		
Bauform			
Genauigkeitsklasse	2,5 nach EN 837-1		1,6 nur Typ 5475, 5476
Anzeigebereich	0 ... 1,0 bar bis 0 ... 1000 bar negativer oder positiver sowie negativer und positiver Überdruck		
Verwendungsbereich	Ruhebelastung: $\frac{3}{4}$ x Skalenendwert Wechselbelastung: $\frac{2}{3}$ x Skalenendwert kurzzeitig: Skalenendwert		
Gehäuse	Edelstahl 1.4301		Edelstahl poliert
Ring	ohne		Edelstahl poliert, <sup>1)</sup> Rand vorne
Sichtscheibe	Kunststoffglas (PC)		Sicherheitsglas, Bauglas
Zifferblatt	Alu Weiß, Skala und Beschriftung schwarz		
Zeiger	Alu schwarz		Schleppzeiger (NG63 >2,5bar)
Segmentwerk	Edelstahl		
Messglied	Edelstahl 316 L C-Rohrfeder bis 60 bar, Schraubenfeder ab 100 bar		
Druckanschluss - Lage	Edelstahl 316 L radial unten	rückseitig zentrisch	
- Gewinde	G $\frac{1}{4}$ B		Andere Gewinde auf Anfrage
Temperaturen - Messstoff - Umgebung	Tmin. -20°C, Tmax. 100°C Tmin. -25°C, Tmax. 60°C		
Temperaturverhalten	0,4%/10K bei Abweichung von der Normaltemp. 20°C		
Schutzart	IP43 EN 60 529/IEC 529		
Drosseldüse			Ø 0,4; Ø 0,8
Gewicht ca.	0,084 kg	0,110 kg	

<sup>1)</sup> Nur in Verbindung mit Metallgehäuse und Ring

## Maßbilder



Typ 5475



Typ 5476

Typ	Maße in mm									
	NG	$a \pm 0,5$	$b \pm 1$	$c \pm 1$	$D \pm 1$	$e \pm 0,5$	$f \pm 0,5$	G	$h \pm 1$	SW
5475	63	10	28	--	62	--	13	G 1/4 B	54	14
5476	63	--	28	53,5	62	--	13	G 1/4 B	--	14

Technische Änderungen vorbehalten