

Druckmessgeräte mit Glyzerinfüllung im Edelstahlgehäuse nach EN 837-1/ S2

Genauigkeitsklasse 1,6

Nenngröße NG 63

Typ: 5400, 5403

Zulassung:



Germanischer Lloyd



Beschreibung

Die bei Glyzerin-Druckmessgeräten bewährte Systemtechnik ist in einem neuen Edelstahlgehäuse mit modernem Design integriert. Dieses Gerät erfüllt die sicherheitstechnischen Anforderungen nach EN 837-1 / S2.

Die Glyzerinfüllung im Gehäuse dämpft das Messsystem bei Auftreten pulsierender Drücke und mechanischer Vibration gegen Verschleiß; gleichzeitig wird eine gute Schmierung der beweglichen Teile erreicht.

Die Glyzerin-Druckmessgeräte sind geeignet für gasförmige und flüssige Messmedien, die Cu-Legierungen nicht angreifen.

Die Druckmessgeräte sind mit einer Druckausgleichsmembran ausgerüstet.

Diese Druckausgleichsmembrane verhindert einen Druckanstieg im Gehäuse, verursacht durch die temperaturabhängige Volumenausdehnung der Glyzerinfüllung. Eine Anzeigeverfälschung wird somit vermieden.

Der Befestigungsbügel bietet die Möglichkeit der schnellen Umrüstung in Tafelbau-Ausführung.

Merkmale

- o Dynamisch hoch belastbar
- o Robuste Ausführung
- o Erfüllt standardmässig EN 837-1/ S2
- o Schutzart IP 65 (EN 60 529/IEC 529)
- o Verschleißarm
- o Universell einsetzbar
- o Durch Befestigungsbügel nachträglich umrüstbar für Tafleinbau (BR P1453)
- o Senkung der Lagerhaltungskosten
- o Geringes Gewicht

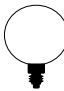
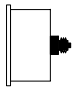
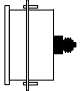
Anzeigebereiche

0 ... 1 bar bis 0 ... 1000 bar

Einsatzbereiche

Lebensmittelindustrie, Allgemeiner Maschinenbau,
Hydraulik, Kompressoren, Pumpen,
Hochdruckreiniger Anlagenbau, Chemische Industrie,
Untertage- und Schiffbau, Abwassertechnik usw.

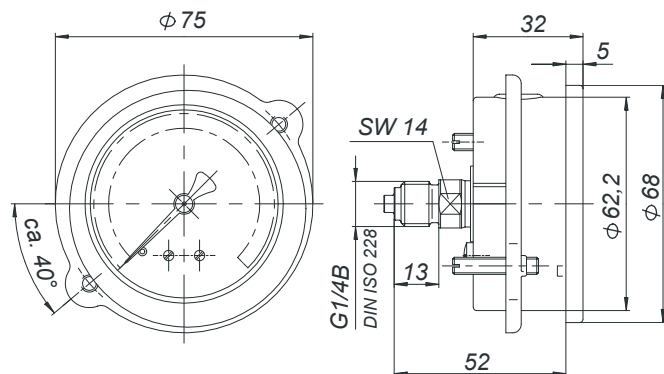
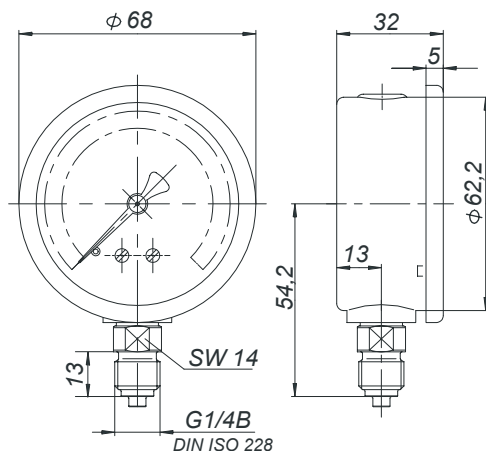
Technische Daten

Typ	5400	5403	Optionen
Nenngröße	63		
Bauform			
Genauigkeitsklasse	1,6 nach EN 837-1		
Anzeigebereiche	0...1 bar bis 0...1000 bar negativer oder positiver sowie negativer und positiver Überdruck		
Verwendungsbereich	Ruhebelastung: 3/4 x Skalenendwert Wechselbelastung: 2/3 x Skalenendwert		
Überlastsicher	Skalenendwert		
Gehäuse	Edelstahl 1.4301 blank	Edelstahl 1.4301	poliert
Ring	Edelstahl 1.4301 blank	Edelstahl 1.4301 poliert	
Montagemöglichkeit	ohne		mit Bügel
Sichtscheibe	Plexiglas		Trogamid T, Schleppzeiger rot
Zifferblatt	KS. weiß, Skale und Beschriftung schwarz		AL weiß, Doppelskala
Zeiger	Kunststoff schwarz		Messing schwarz, AL schwarz
Segmentwerk	CuZn- Legierung		
Messglied	Cu-Legierung bis 40 bar Rohrfeder, ab 60 bar Schraubenfeder; Edelstahl 1.4571 \geq 400 bar Schraubenfeder		
Anschlusszapfen - Lage - Gewinde	CuZn-Legierung unten	rückseitig zentrisch	Andere auf Anfrage 1/4 NPT; G 1/8 B; M 12 x 1,5 Andere Gewinde auf Anfrage
Flüssigkeitsfüllung	Glyzerin < 2,5 bar 86,5%, \geq 2,5 bar 99,5%		
Temperaturen - Messstoff - Umgebung	Tmin. -20°C, Tmax. 80°C Tmin. -25°C, Tmax. 60°C		
Temperaturverhalten	0,3 %/10K bei Abweichung von der Normaltemperatur 20°C		
Schutzart	IP 65 nach EN 60 529 / IEC 529		
Drosseldüse			
Gewicht ca.	0,21 kg	0,26 kg	\varnothing 0,3 ; \varnothing 0,4 ; \varnothing 0,8 CuZn (Ms)

Maßbilder

Typ: 5400

Typ: 5403



Technische Änderungen vorbehalten