

## Druckmessgerät mit Plattenfeder mit Graugussgehäuse, mit oder ohne Füllung

Genauigkeitsklasse 1,6

Nenngröße NG 100, 160

Typ: 5290, 5300, 5296, 5306



Typ 5300



Typ 5290

## Beschreibung

Unsere Druckmessgeräte erfüllen aufgrund des Konstruktionsprinzips und der Werkstoffauswahl die harten Anforderungen, wie sie beim Einsatz in industriellen Produktionsanlagen auftreten.

Plattenfedergeräte haben eine relativ hohe Stellkraft. Die ringförmig eingespannte Plattenfeder ist gegenüber Erschütterungen oder Schwingungen weitgehend unempfindlich. Durch Abfangen der Plattenfeder wird eine außerordentlich hohe Überdrucksicherheit erreicht.

Bei hochviskosen, kristallisierenden oder Stoffen mit stark heterogener Zusammensetzung werden offene Anschlussflansche eingesetzt, die eine bessere Reinigung, z. B. durch Spülen erlauben.

## Merkmale

- o korrosionsbeständig durch Sonderwerkstoffe
- o hohe Überdrucksicherheit
- o ruhige Anzeige durch Glyzerinfüllung
- o gut geeignet bei hochviskosen oder kristallisierenden Messstoffen

## Anzeigebereiche

0 ... 16 mbar bis 0 ... 250 mbar


0 ... 0,4 bar bis 0 ... 40 bar

sowie alle entsprechenden Bereiche für  
negativen bzw. negativen und positiven Überdruck

## Einsatzbereiche

Maschinen-, Anlagen- und Apparatebau,  
Nahrungsmittel- und Getränkeindustrie

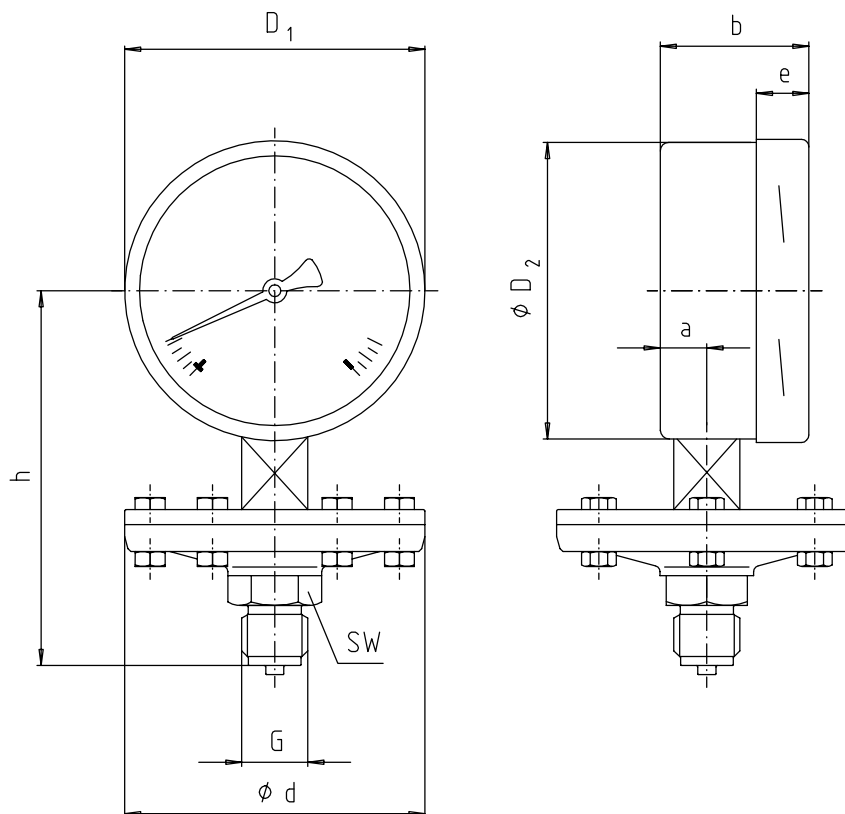
## Technische Daten

Typ	5290	5300	5296	5306	Optionen
Nenngröße	100	160	100	160	
	ohne Füllung		mit Füllung		
Bauform					
Genauigkeitsklasse <sup>1)</sup>	1,6 nach EN 837-3				
Ausführung	EN 837-3				
Anzeigebereich	0 ... 16 bis 0 ... 250 mbar: Flansch Ø 160 mm □ 0 ... 0,4 bis 0 ... 40 bar: Flansch Ø 100 mm sowie alle entsprechenden Bereiche für negativen bzw. negativen und positiven Überdruck				10 mbar
Verwendungsbereich	Ruhebelastung: Skalenendwert □ Wechselbelastung: 0,9-fach x Skalenendwert				
Überdrucksicherheit	≤ 0,4 bar: 5 x Skalenendwert > 0,4 bar: 5 x Skalenendwert, max. 40 bar				überlastbar: 10 x Skalenendwert; max. 40 bar.
Flüssigkeitsfüllung	ohne		Glyzerin / Wassergemisch		
Temperaturen Messstoff Umgebung	Tmin. -20°C, Tmax. 100°C Tmin. -20°C, Tmax. 60°C				
Temperaturverhalten	≤ 0,8% / 10K bei Abweichung von der Normaltemperatur 20°C				
Schutzart nach EN 60 529 / IEC 529	IP 54		IP 65		
Gehäuse	Grauguss				
Oberer Messflansch	Grauguss				
Anschluss mit unterem Messflansch	Stahl, schwarz lackiert G 1/2 B, SW 27				andere Gewinde auf Anfrage
elastisches Messglied	Edelstahl 1.4571 oder 1.4568				
Segmentwerk	Cu-Legierung, Laufteile Neusilber				
Zifferblatt	Al. weiß, Beschriftung und Skale schwarz				Doppelskala
Zeiger	Al. schwarz				
Sichtscheibe	Instrumentenflachglas				
Ring	Edelstahl, Bajonettring schwarz lackiert				
Abdichtung zum Druckraum gefüllten Innenraum	NBR (Perbunan)		NBR-Balg (Perbunan)		Metallbalg (Edelstahl)
messstoffberührte Bauteile					Edelstahl: dann BR P2330, P2331, P2332, P2333
offene Anschlussflansche					nach DIN / ANSI ab DN 15 bis DN 80 messstoffberührte Teile mit: PTFE, Hastelloy, Monel, Nickel, Tantal, Titan, Silber möglich

<sup>1)</sup> Bei Flüssigkeitsfüllung: ≤ 25 mbar Genauigkeitsklasse 2,5

# Abmessung

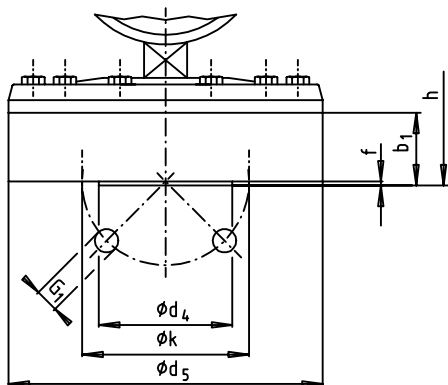
## Standardausführung



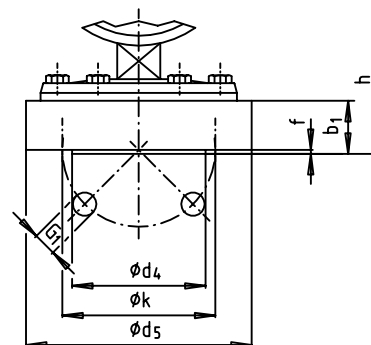
NG	Anzeigebereich e (bar)	Maße (mm)									Gewicht (kg)
		d	a	b	$D_1$	$D_2$	e	G	$h \pm 2$	S W	
100	$\leq 0,25$	160	15,5	49,5	101	99	17,5	G 1/2 B	135	27	3,4
160			15,5	49,5	161	159	17,5	G 1/2 B	165	27	4,3
100	$\geq 0,4$	100	15,5	49,5	101	99	17,5	G 1/2 B	135	27	2,1
160			15,5	49,5	161	159	17,5	G 1/2 B	165	27	3,0

Anschluss nach EN 837-3

## Optionen mit Anschlussflansch DIN DN 25 <sup>1)</sup>, PN 10 bis 40



Anzeigebereiche 0 ... 16 bis 0 ... 250 mbar



Anzeigebereiche 0 ... 0,4 bis 0 ... 40 bar

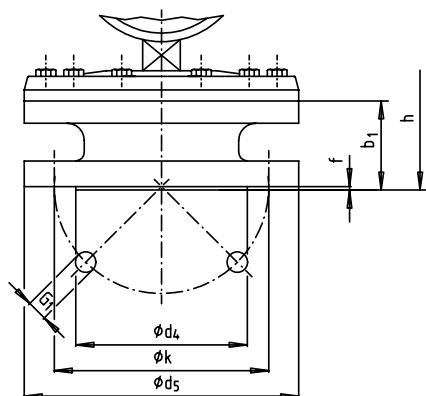
NG	Anschlussflansch DIN DN 25 PN 10 bis 40	Maße (mm)							Gewicht (kg)
		d5	k	d4 <sup>2)</sup>	b1	f	G1	h ± 2	
100	≤ 0,25 bar	160	85	68	36	2	4 x M 12	122	5,30
160			85	68	36	2	4 x M 12	152	5,90
100	≥ 0,4 bar	115	85	68	25	2	4 x M 12	111	3,50
160			85	68	25	2	4 x M 12	141	3,90

<sup>1)</sup> Aufflanschbar auf Gegenflansch nach DIN 2566, 2567, 2581, 2583, 2633, 2635, 2642, 2653, 2656 und 2673

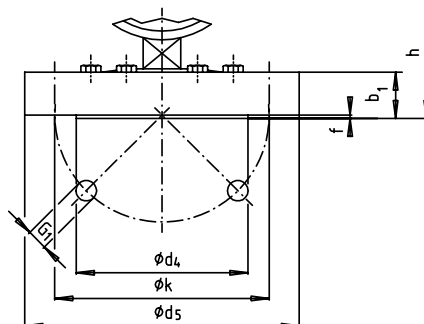
<sup>2)</sup> Dichtleiste Form D.

Übrige Maße wie Standardausführung

### Optionen mit Anschlussflansch DIN DN 50 <sup>1)</sup>, PN 10 bis 40



Anzeigebereiche 0 ... 16 bis 0 ... 250 mbar



Anzeigebereiche 0 ... 0,4 bis 0 ... 40 bar

NG	Anschlussflansch DIN DN 50 PN 10 bis 40	Maße (mm)							Gewicht (kg)
		d <sub>5</sub>	k	d <sub>4</sub> <sup>2)</sup>	b <sub>1</sub>	f	G <sub>1</sub>	h ± 2	
100	≤ 0,25 bar	165	125	102	54	3	4 x Ø 18	140	6,50
160			125	102	54	3	4 x Ø 18	170	7,20
100	≥ 0,4 bar	165	125	102	30	3	4 x Ø 18	106	4,50
160			125	102	30	3	4 x Ø 18	136	5,10

1) Aufflanschbar auf Gegenflansch nach DIN 2566, 2567, 2581, 2583, 2633, 2635, 2642, 2653, 2656 und 2673

2) Dichtleiste Form D.

Übrige Maße wie Standardausführung

Technische Änderungen vorbehalten