

Heavy Duty Druckmessgeräte mit Rohrfeder

Nenngröße NG 160

Anschlusslage radial unten
oder rückseitig zentrisch

Typ: 5200, 5203



Beschreibung

Druckmessgeräte des umfangreichen Heavy-Duty-Programms werden nach dem Baukastensystem hergestellt, was sich vorteilhaft auf Qualität und Preis auswirkt. Die Geräte sind überall einsetzbar, wo besonderer Wert auf Messgenauigkeit, Reproduzierbarkeit und Langzeitstabilität gelegt wird. Sie können eingesetzt werden bei flüssigen oder gasförmigen Messstoffen, die weder kristallisieren noch hochviskos oder aggressiv gegen Kupferlegierungen sind. Eine Vielzahl von Optionen erlauben dem Anwender, die Geräte seinen speziellen Anforderungen anzupassen. Sämtliche Heavy-Duty-Druckmessgeräte entsprechen den allgemeinen internationalen messtechnischen Empfehlungen und berücksichtigen sowohl anwendungsorientierte als auch normbezogene Anforderungen gemäß EN 837-1.

Ein problemloser Tafeleinbau ist durch den rückseitig exzentrischen Anschlusszapfen und einem entsprechenden Befestigungsrand möglich.

Merkmale

- o Hohe Zuverlässigkeit und Lebensdauer
- o Bis 10-fach überlastsicher
- o Nullpunktkorrektur
- o Genauigkeitsklasse 1,6
- o Gehäuse, Edelstahl
- o Meßsystem Kupferlegierung



Anzeigebereiche

0 ... 0,6 bar bis 0 ... 1600 bar

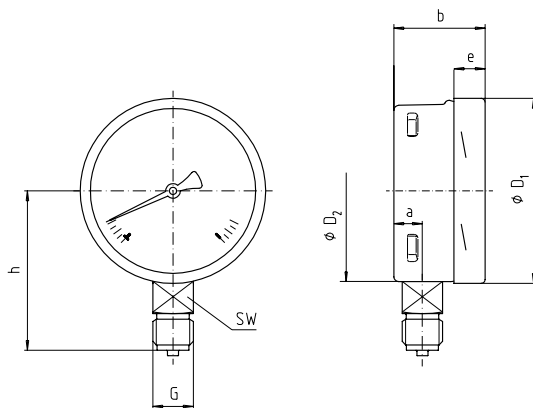
Einsatzbereiche

Maschinen- und Apparatebau,
Fördertechnik, Energieversorgung,
Test- und Prüfbereiche

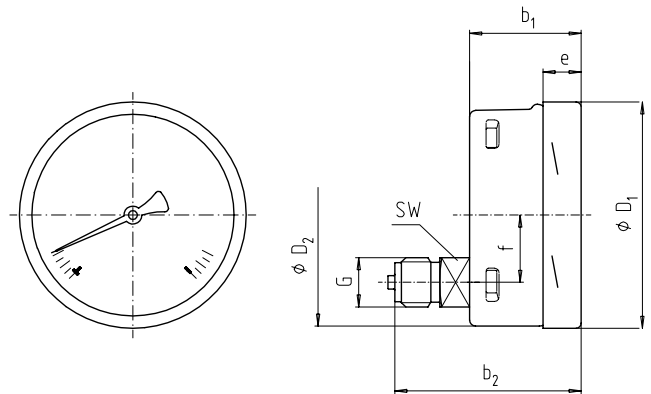
Technische Daten

Typ	5200	5203	Optionen
Nenngröße	160		
Bauform			
Genauigkeitsklasse	1,0 nach EN 837-1		
Anzeigebereiche nach EN 837	0...0,6 bar bis 0...1600 bar negativer oder positiver sowie negativer und positiver Überdruck		
Verwendungsbereich	Ruhebelastung: bis zum Skalenendwert Wechselbelastung: bis zum 0,9-fachen Skalenendwert kurzzeitig: überlastbar 1,3-fach		1,5 bis 2-fach
Gehäuse	Edelstahl, 1.4301 blank		Druckentlastungsöffnung
Ring	Edelstahl, 1.4301 blank, Bajonetting		Edelstahl poliert, Rand vorn, Dreikantfrontring
Sichtscheibe	Instrumentenflachglas		Sicherheitsglas, Plexiglas
Zifferblatt	Al weiß, Skale und Beschriftung schwarz		Doppelskala
Zeiger	Al schwarz		Schleppzeiger
Segmentwerk	CuZn-Legierung		
Messglied	Cu-Legierung bis <100 bar, über ≥100 bar Edelstahl.		
Druckanschluss	CuZn-Legierung bis 1000 bar, ≥ 1000 bar Edelstahl 1.4571		
- Lage	radial unten	exzentrisch rückseitig	
- Gewinde	G 1/2 B		Andere Gewinde auf Anfrage
Temperaturen - Messstoff - Umgebung	Tmin. -20°C, Tmax. 80°C Tmin. -40°C, Tmax. 60°C		
Temperaturverhalten	0,3 %/10K bei Abweichung von der Normaltemperatur 20°C		
Schutzart nach EN 60 529 / IEC 529	IP 54		
Drosseldüse			Ms / ø 0,3; ø 0,4; ø 0,8
Gewicht ca.	1,0 kg	1,2 kg	

Maßbilder



Typ: 5200



Typ: 5203

Typ	Maße in mm										
	a	b	b ₁	b ₂	D ₁	D ₂	e	f	G	h	SW
5200	15,5	49,5 ¹⁾	--	--	161	159	17,5	--	G½ B	118	22
5203	--	--	49,5 ²⁾	83 ²⁾	161	159	17,5	50	G½ B	--	22

¹⁾ Bei Anzeigebereich 1600 bar = 65,5 mm

²⁾ Bei Anzeigebereich ≥ 100 bar erhöht sich das Maß um 16 mm

Technische Änderungen vorbehalten