

Druckmessgeräte im Standardprogramm

Nenngröße NG 80 und NG 100

Anschlusslage radial unten
oder rückseitig zentrisch

Option:
für Sanitär und Heizung

Typ: 5060, 5070, 5080, 5090, 5100



Beschreibung

Die Druckmessgeräte des umfangreichen Standard-Manometer-Programms sind überall dort einsetzbar, wo flüssige oder gasförmige Messstoffe Kupferlegierungen nicht angreifen, nicht kristallisieren oder hochviskos sind. Alle Standardmanometer entsprechen den allgemeinen internationalen messtechnischen Empfehlungen und berücksichtigen sowohl anwendungsorientierte als auch normbezogene Anforderungen gem. EN 837-1. Der rückseitige zentrische Anschluss ermöglicht einen problemlosen Tafleinbau.

Merkmale

- Kunststoffgehäuse-ABS
- Messsystem Kupferlegierung
- Genauigkeitsklasse 1,6

Anzeigebereiche

0 ... 0,6 bar bis 0 ... 400 bar






Einsatzbereiche

Pneumatische Regelanlagen,

Klimatechnik,

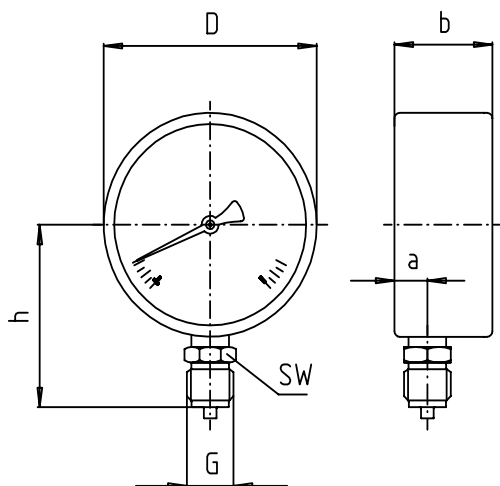
Sprinkleranlagen

Technische Daten

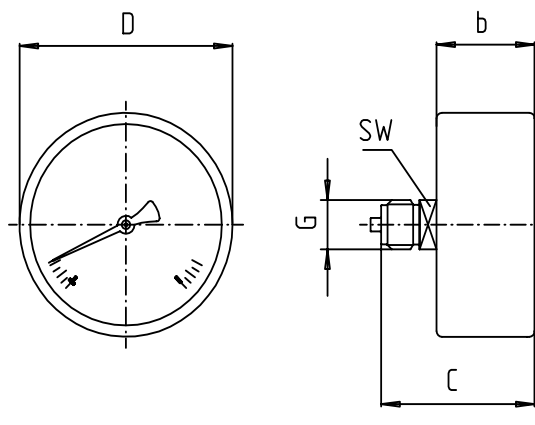
Typ	5060	5070	5080	5090	5100	Optionen
Nenngröße	80		100		160	
Bauform						
Genauigkeitsklasse	1,6 nach EN 837-1					
Anzeigebereiche	0...0,6 bar bis 0...400 bar negativer oder positiver, sowie negativer und positiver Überdruck				0...1 bar bis 0...40 bar 2. Teilung in mWS bei Hydrometer	
Verwendungsbereich	Ruhebelastung: $\frac{3}{4}$ x Skalenendwert Wechselbelastung: $\frac{2}{3}$ x Skalenendwert kurzzeitig: Skalenendwert					
Gehäuse	Kunststoff, schwarz (ABS)			Stahl, schwarz	Stahl, schwarz	Edelstahl, blank
Ring	ohne				Stahl verchromt	
Sichtscheibe	Kunststoffglas, glasklar, eingeclipst				Instrumentenflachglas	Instrumentenflachglas ¹⁾
Zifferblatt	Al, weiß, Skale schwarz	Al, weiß, Skale schwarz und roter Markenzeiger		Al, weiß, Skale schwarz und roter Markenzeiger	Al, schwarz	Al, weiß
Zeiger	Al, schwarz					Al, weiß
Segmentwerk	CuZn-Legierung					
Messglied	Cu-Legierung					
Druckanschluss	CuZn-Legierung					
- Lage	radial unten	rückseitig zentrisch	radial unten	rückseitig zentrisch	radial unten	
- Gewinde	G 1/2 B	G 1/4 B	G 1/2 B	G 1/4 B	G 1/2 B	
Temperaturen	Tmax. 60°C					
- Messstoff	Tmin. -40°C, Tmax. 60°C					
- Umgebung						
Temperaturverhalten	0,4 % /10K bei Abweichung v. der Normaltemperatur 20°C					
Drosseldüse	ohne					Ms ø 0,4 ; ø 0,8
Gewicht ca.	0,18 kg	0,11 kg	0,21 kg	0,26 kg	0,85 kg	

¹⁾ Nur in Verbindung mit Metallgehäuse und Ring

Maßbilder



Typ: 5060, 5080, 5100



Typ: 5070, 5090

Typ	Maße in mm							
	NG	$a \pm 0,5$	$b \pm 0,5$	$c \pm 0,5$	$D \pm 0,5$	$h \pm 1$	G	SW
5060	80	11,5	30	--	79	72	G 1/2 B	22
5070	80	--	32	49	79	--	G 1/4 B	14
5080	100	11,5	30	--	99	83,5	G 1/2 B	22
5090	100	--	31	49	99	--	G 1/4 B	14
5100	160	15,5	41,5	--	160	115,5	G 1/2 B	22

Technische Änderungen vorbehalten